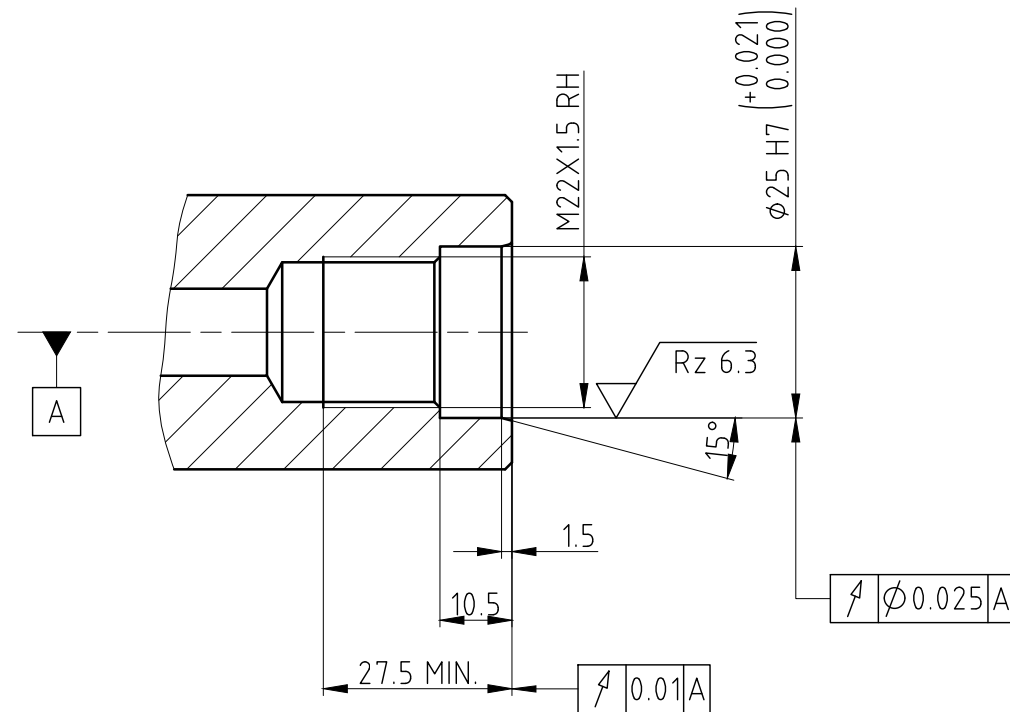


"Weitergaben sowie Vervielfältigungen dieses Dokuments, Verwertung und Mitteilung seines Inhalts verboten, soweit nicht ausdrücklich gestattet. Zuwiderhandlungen verpflichten zu Schadenersatz. Alle Rechte vorbehalten."

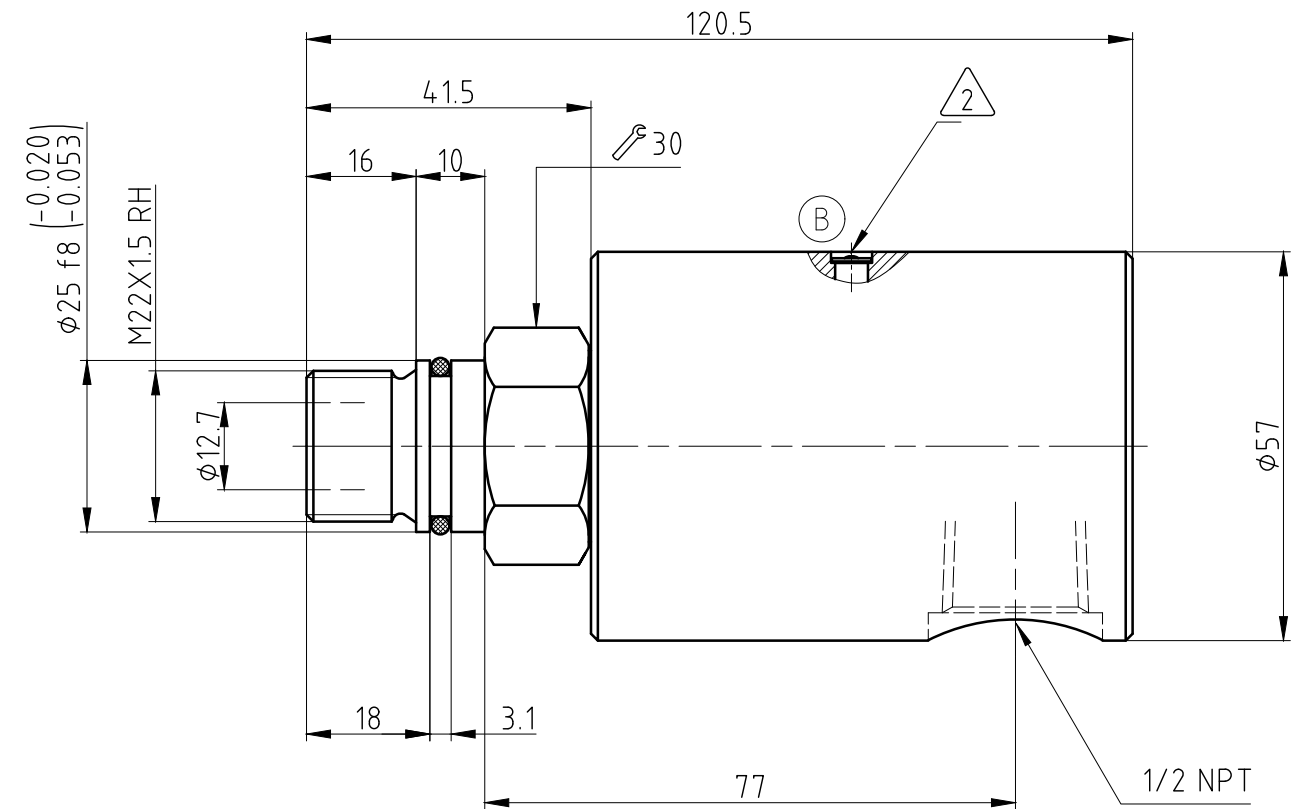
Hinweise:

- 1 - Besuchen Sie uns unter [www.deublin.com](http://www.deublin.com) oder kontaktieren Sie DEUBLIN für die Betriebsanleitung 040-555

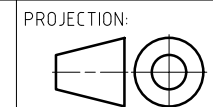
(B) - öler



Schnittstelle des Kunden



Betriebsdaten	
Medium	Luft
Max. Druck	10 bar
Max. Vakuum	6.7 kPa
(A) Max. Drehzahl	3000 min <sup>-1</sup>
(A) Max. Temperatur	120 °C



PROJECTION:					SCALE: 1:1	MATERIAL: Einbauzeichnung
DATE					NAME	
DRN. 14.05.2014					CD	
ENGR. 14.05.2014					CW	
APPD.						
B	NOTE "2" REVISED	033514	06/15	FD	NO. 1205-272-274	
A	was 3500 min / 90C	029579	08/14	MV		
Maße ohne Toleranzangabe sind Referenzmaße!					SHEET A3	
ISSUE	MODIFICATION	ECO	DATE	SIGN		