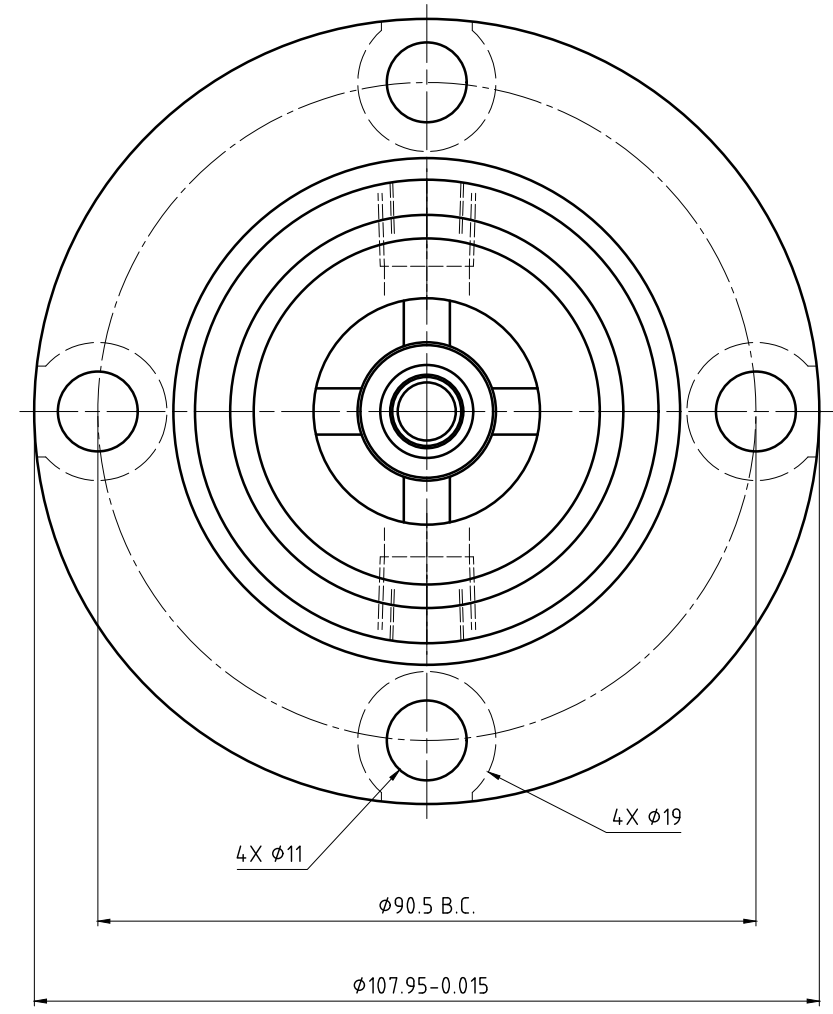
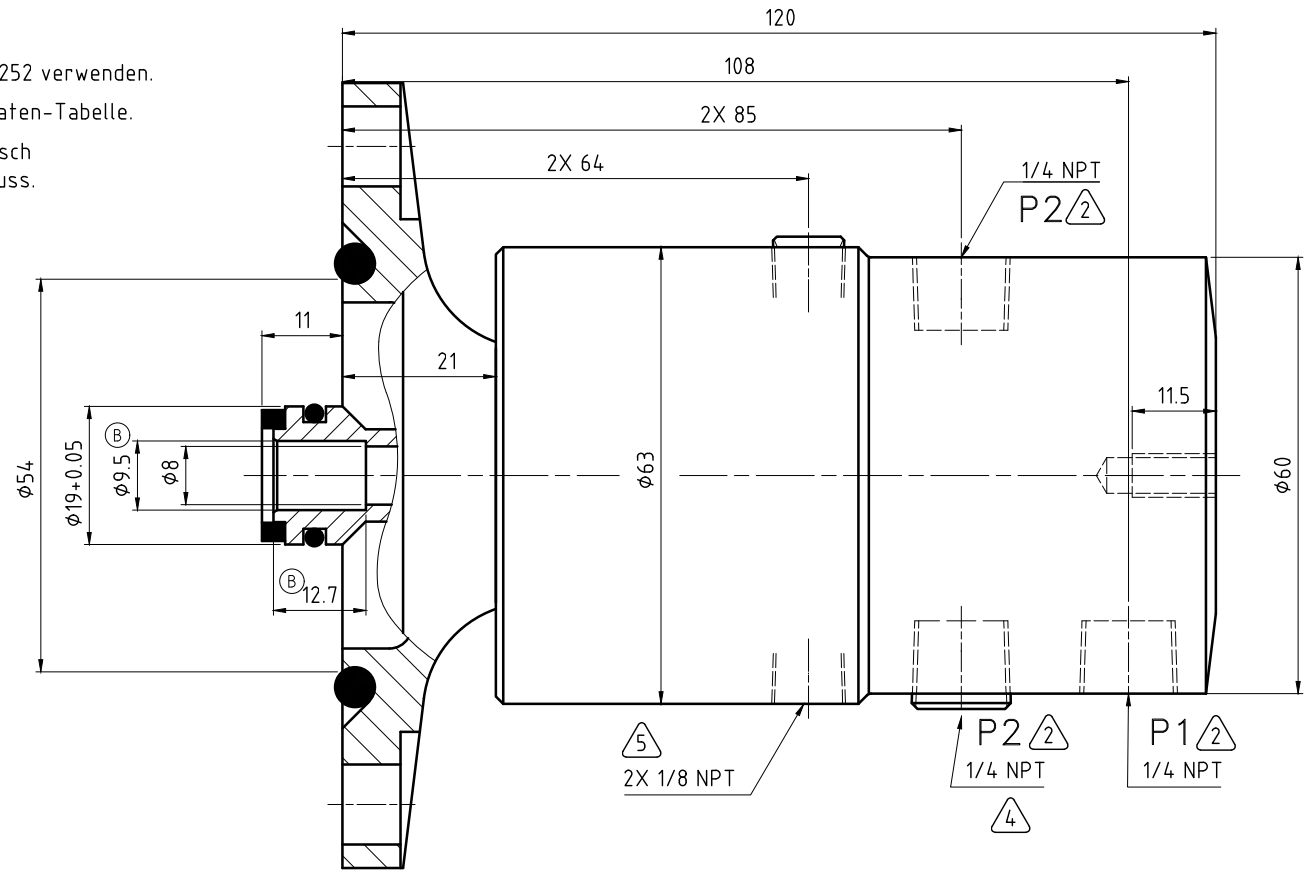
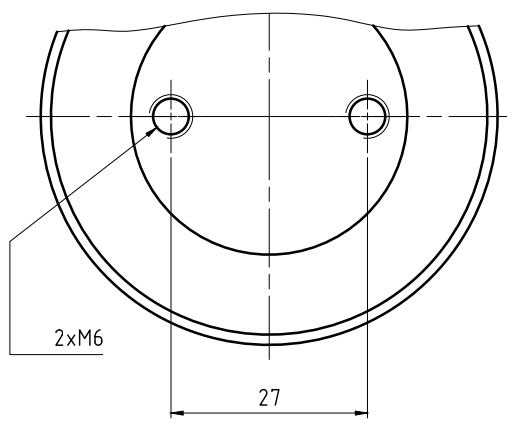


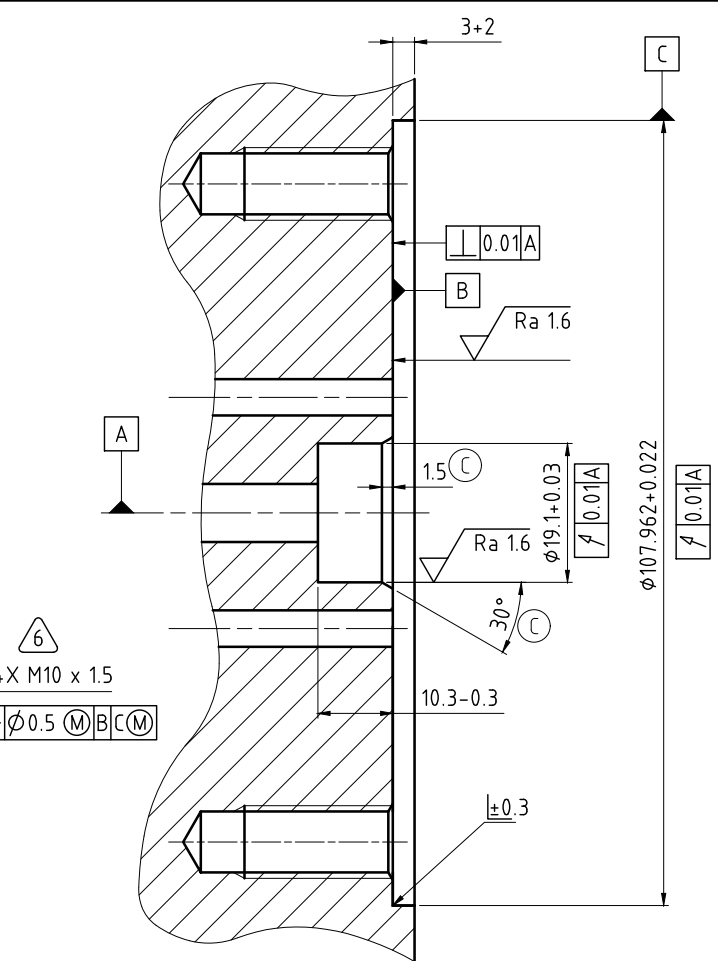
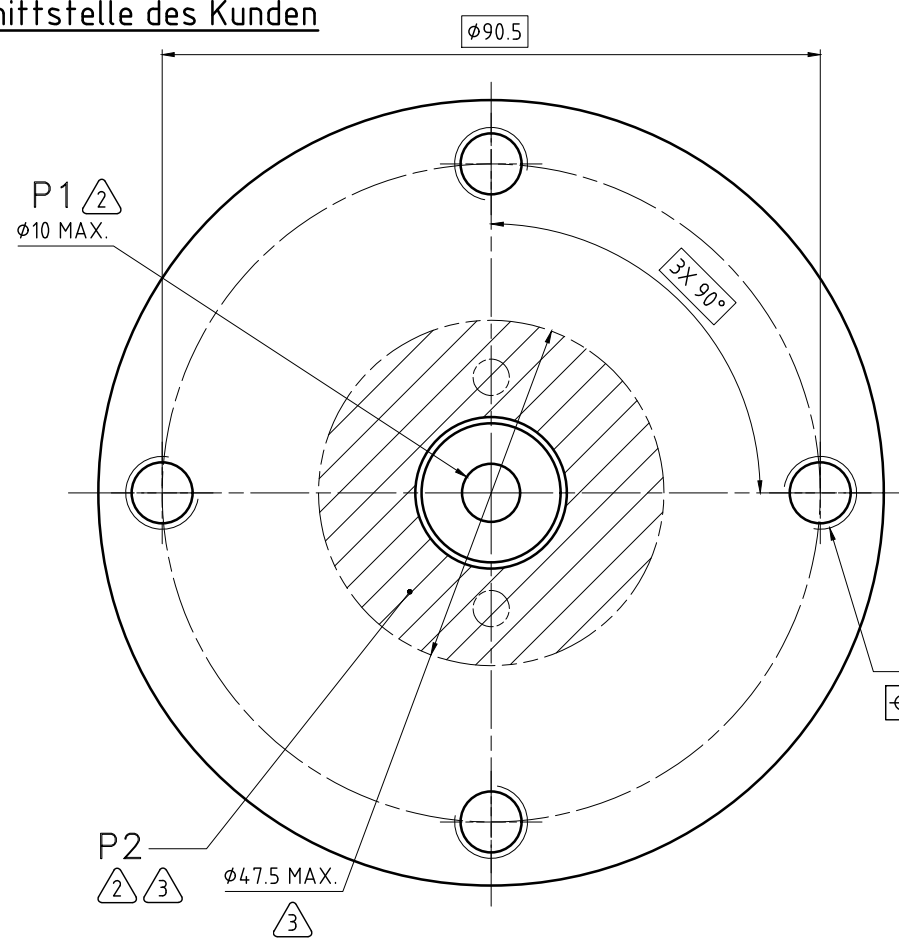
"Weitergaben sowie Vervielfältigungen dieses Dokuments, Verwertung und Mitteilung seines Inhalts verboten, soweit nicht ausdrücklich gestattet. Zuwiderhandlungen verpflichten zu Schadenersatz. Alle Rechte vorbehalten."

Hinweise:

- 1 - Für Bestellung DEUBLIN Bestell-Nr.: 2620-001-252 verwenden.
- 2 - Medien-Zuordnung für P1 & P2 siehe Betriebsdaten-Tabelle.
- 3 - Im gekennzeichneten Bereich: zwei (2) symmetrisch angeordnete Bohrungen $\phi 4$ min. für P2-Anschluss.
- 4 - Alternativer P2-Anschluss (verschlossen).
- 5 - Leckageanschluss
- 6 - Befestigungsschrauben über Kreuz festziehen mit 40 ± 5 Nm.



Schnittstelle des Kunden



Betriebsdaten			
Kanal		P1 Innen	P2 Außen
Medium		Hydrauliköl	Hydrauliköl
Druck	Maximum	100 bar	30 bar
	Minimum	-	-
Durchfluss	Maximum	69 L/min	69 L/min
	Minimum	-	-
Temperatur	Maximum	71 °C	71 °C
	Minimum	5 °C	5 °C
Max. Drehzahl		7000 min ⁻¹	
Trockenlauf		nein	

DEUBLIN COMPANY
WAUKEGAN, ILLINOIS, U.S.A.

PROJECTION:

SCALE: 1:1
MATERIAL: Einbauzeichnung

DATE: 23.01.2008
NAME: CW
ENGR. 23.01.2008
FD
APPD.

TITLE: DEUBLIN UNION 2-PASSAGE HYDRAULIC INNER AND OUTER

NO. 2620-001-252

ISSUE MODIFICATION ECO DATE SIGN

Maße ohne Toleranzangabe sind Referenzmaße!

SHEET A2