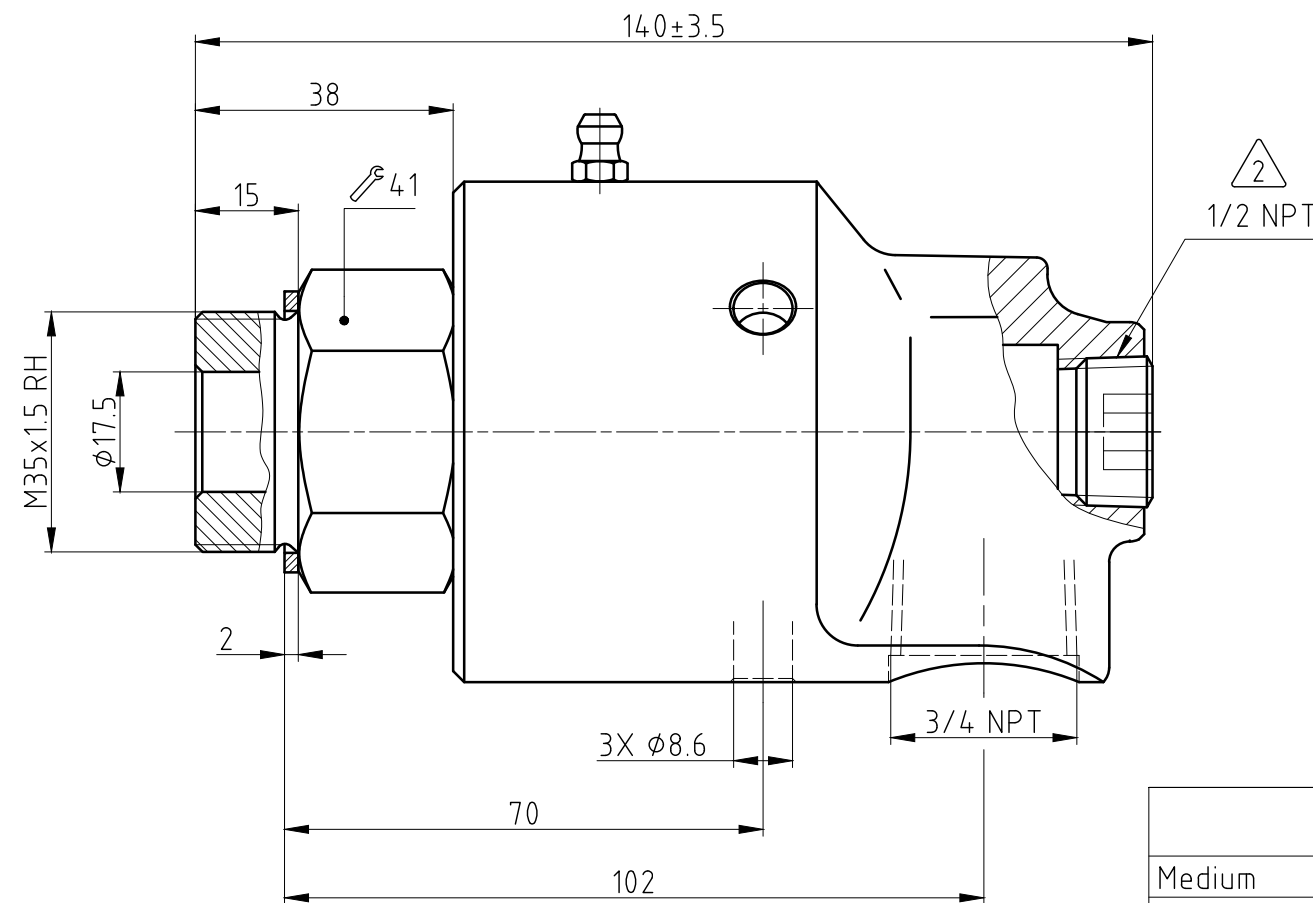
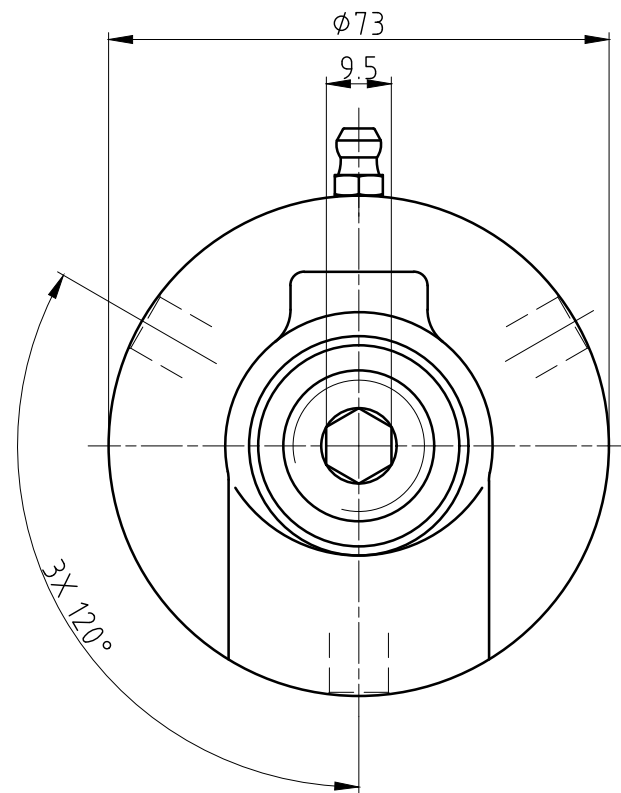


Hinweise:

- 1 - Besuchen Sie uns unter [www.deublin.com](http://www.deublin.com) oder kontaktieren Sie DEUBLIN für die Betriebsanleitung 040-550
- 2 - Stopfen werkseitig handfest eingeschraubt. Vor Inbetriebnahme anziehen.
- 3 - Kugellager gefettet mit Hochtemperaturfett, siehe beiliegende 030-804 Anleitung

"Weitergaben sowie Vervielfältigungen dieses Dokuments, Verwertung und Mitteilung seines Inhalts verboten, soweit nicht ausdrücklich gestattet. Zuwiderhandlungen verpflichten zu Schadenersatz. Alle Rechte vorbehalten."



Betriebsdaten	
Medium	Thermoöl
Max. Druck	10 bar
Max. Drehzahl	1000 min <sup>-1</sup>
Max. Temperatur	160 °C
Trockenlauf (ohne Medium)	nein

		PROJECTION:		SCALE: 1:1	MATERIAL: Einbauzeichnung
		DATE		NAME	
DRN.	09.01.2014	CD	DEUBLIN ROTATING UNION DEUBLIN Drehdurchführung		
ENGR.	10.01.2014	CW			
APPD.					
Maße ohne Toleranzangabe sind Referenzmaße!			NO. 255-318-014	SHEET A3	
ISSUE	MODIFICATION	ECO	DATE	SIGN	