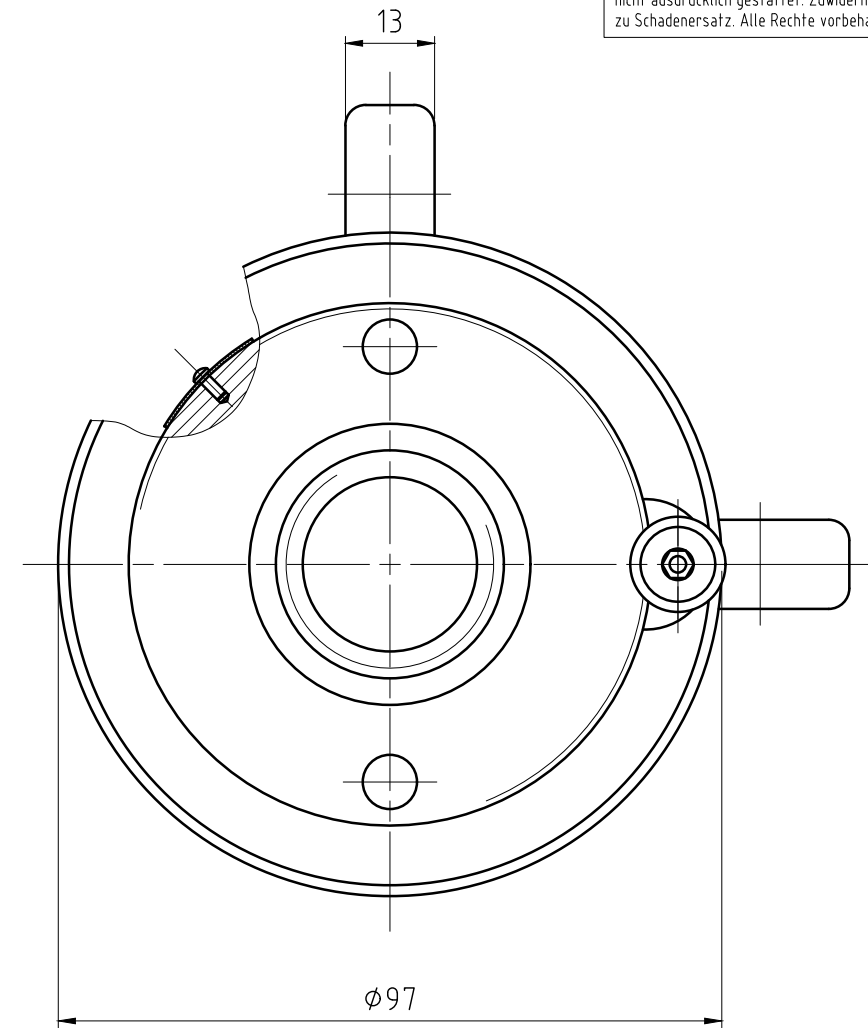
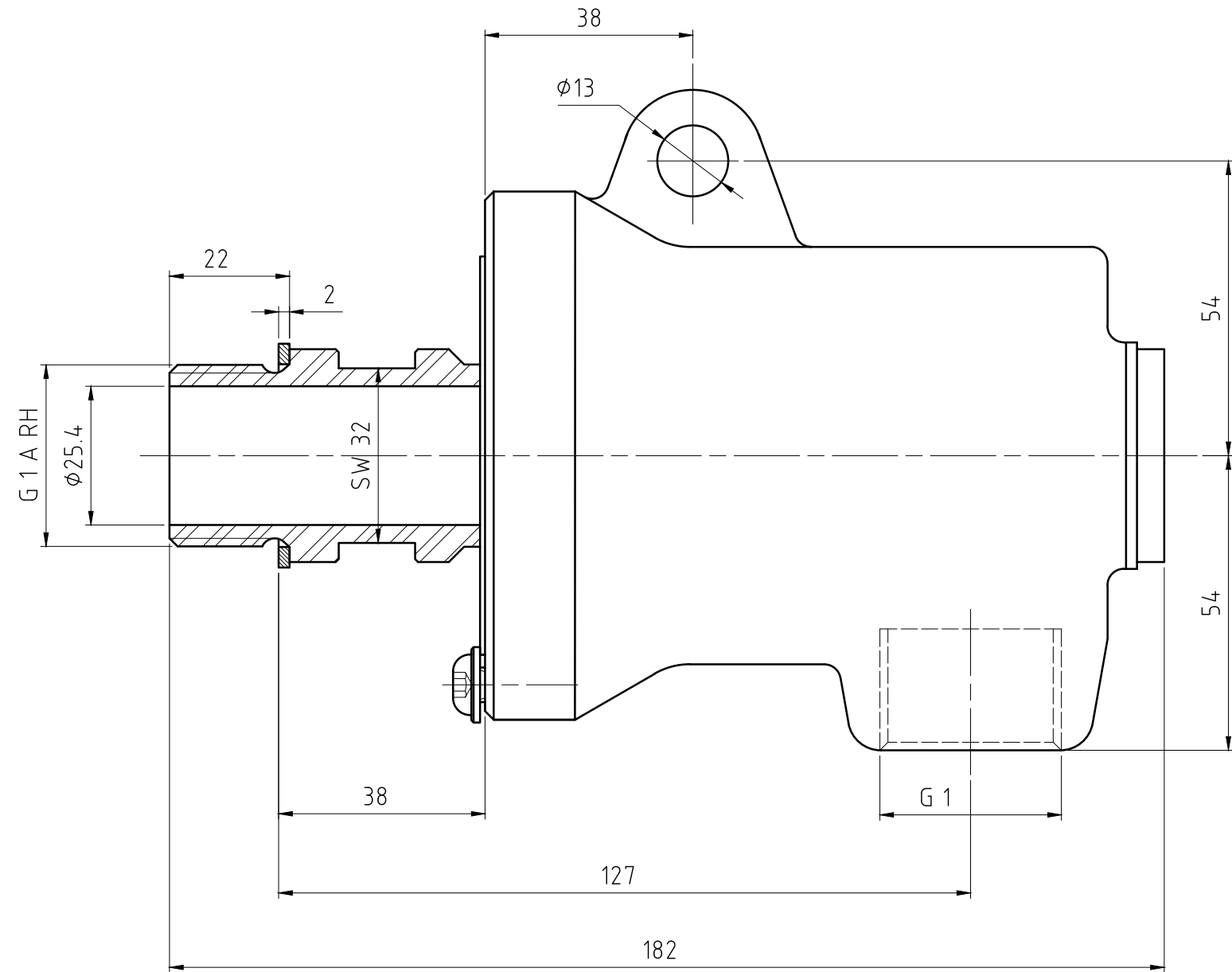


"Weitergaben sowie Vervielfältigungen dieses Dokuments, Verwertung und Mitteilung seines Inhalts verboten, soweit nicht ausdrücklich gestattet. Zuwiderhandlungen verpflichten zu Schadenersatz. Alle Rechte vorbehalten."



Betriebsdaten	
Medium	Thermoöl
max. Druck	7 bar
max. Temperatur	230 °C
max. Drehzahl	400 1/min

		PROJECTION:	SCALE: 1:1
WAUKEGAN, ILLINOIS, U.S.A.			MATERIAL: INTERFACE CONTROL DRAWING
		DATE	NAME
		DRN.	
		ENGR. 18/03/04	IB
		APPD.	
		TITLE: DEUBLIN UNION	
		NO. 9100-014-211	
		SHEET A3	
		GENERAL TOLERANCES: ISO 2768 - mK EDGES OF UNDEFINED SHAPE: ISO 13715	
		Grenzabmasse in mm f r Nennma bereich in mm	
Toleranz-Klasse	0.5 bis 3	ber 3 bis 6	ber 6 bis 30
		ber 30 bis 120	ber 120 bis 400
		ber 400 bis 1000	ber 1000 bis 2000
		ber 2000 bis 4000	ber 4000 bis 8000
DIN ISO 2768-m	± 0.1	± 0.1	± 0.2
		± 0.3	± 0.5
		± 0.8	± 1.2
			± 2