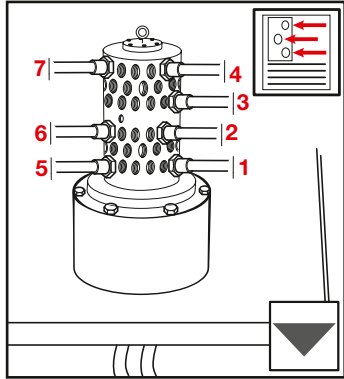




Arrange and connect the hoses without any strains, torsional stress or sharp bends.

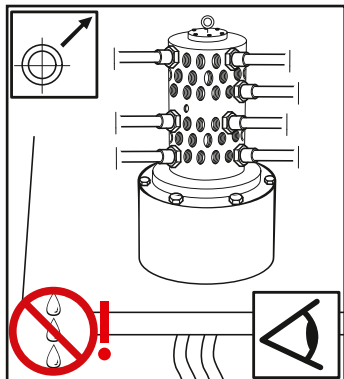
Schläuche spannungsfrei, torsionsfrei und ohne Knicke verlegen und anschließen.



Passages may be media-specific or function-specific, depending on the union model. Make sure that passages are connected correctly by checking the *DEUBLIN* IC drawing.

Stellen Sie sicher, dass die Medien- bzw. Funktionskanäle richtig angeschlossen sind! Je nach Modell sind die Kanäle auf das verwendete Medium oder die erforderliche Funktion abgestimmt. Beachten sie den Kanalbelegungsplan auf der *DEUBLIN* IC Zeichnung!

### 3. Check installation / Installation prüfen



Check the union for leakage. A small amount of leakage may occur in the starting period.

Dichtheitskontrolle durchführen. In der Einlaufphase kann eine geringe Leckagemenge auftreten.

### For your own safety / Zu Ihrer Sicherheit

#### Warning / Warnung

*DEUBLIN* unions should not be used to convey flammable media (flash point  $\leq 60^\circ\text{C}$  or  $140^\circ\text{F}$ ) as leakage may result in explosions or fires. *DEUBLIN* unions should be used in accordance with standard safety guidelines for the media, and in a well-ventilated area. The use of our product on hazardous or corrosive media is strictly forbidden.

*DEUBLIN* Drehdurchführungen dürfen nicht zur Durchführung brennbarer Medien (Flammpunkt  $\leq 60^\circ\text{C}$  oder  $140^\circ\text{F}$ ) genutzt werden, da Leckage zu Explosion bzw. Feuer führen kann. *DEUBLIN* Drehdurchführungen müssen gemäß den Standardsicherheitsrichtlinien für das verwendete Medium eingesetzt werden. Die Einsatzumgebung muss gut belüftet sein. Die Nutzung unserer Produkte mit gefährlichen oder korrosiven Medien ist strikt untersagt.



*DEUBLIN* Rotating Unions may only be installed by personnel who have experience and know-how in plumbing and in the media used.

- This installation sheet should **not** be used as a replacement for the instruction manual but in addition to it. Follow the instruction manual (The instruction manual can be downloaded at [www.deublin.com](http://www.deublin.com)).
- For safe operation only use genuine *DEUBLIN* parts.
- For safe operation only use hoses which are appropriate for the media and the mechanical stress.
- Please follow the engineering specifications of the machine builder.
- *DEUBLIN* Rotating Unions may be heavy (depending on model  $>25$  kg). The rotating union must always be mounted by two persons. Use a tower crane or lift for any transport and mounting of the union.
- Fix the *DEUBLIN* Rotating Union for any carrying or mounting at its transport lug.
- For a proper installation you need the technical drawing of the current rotating union. Please contact *DEUBLIN*.



Die *DEUBLIN* Drehdurchführungen dürfen nur von Personal installiert werden, das Erfahrung und Fachkenntnisse im Bereich Rohrinstallation und mit den verwendeten Durchflussmedien hat.

- Diese Installationsanweisung ist eine Ergänzung der Betriebsanleitung und ersetzt diese **nicht**. Beachten Sie die Betriebsanleitung (Die Betriebsanleitung steht online unter [www.deublin.com](http://www.deublin.com) zum Download bereit).
- Verwenden Sie für den sicheren Betrieb nur Originalteile von *DEUBLIN*.
- Verwenden Sie für den sicheren Betrieb nur bauseitige Schlauchleitungen, die den Anforderungen des Durchflussmediums und den mechanischen Belastungen standhalten.
- Beachten Sie die Konstruktionsvorgaben des Maschinenherstellers.
- Die *DEUBLIN* Drehdurchführung sind schwer (je nach Modell  $>25$  kg). Installieren Sie die *DEUBLIN* Drehdurchführung stets zu zweit. Verwenden Sie einen Kran oder eine Hebevorrichtung für Transport und Installation der *DEUBLIN* Drehdurchführung.
- Befestigen Sie die *DEUBLIN* Drehdurchführung für den Transport und für die Installation an ihrer Transportbohrung.
- Für eine fachgerechte Installation benötigen Sie die Technische Zeichnung der vorliegenden Drehdurchführung. Diese können Sie bei *DEUBLIN* anfordern.



Follow installation sequence.  
Handlungsreihenfolge einhalten.



Respect channel assignment plan.  
Kanalbelegungsplan beachten.



Inspect visually.  
Sichtkontrolle ausführen.



Assure concentricity.  
Rundlauf sicherstellen.



Use a gasket for sealing parallel threads.  
Dichtring zum Abdichten von Parallelgewinde verwenden.



Tighten the bolts in a star pattern.  
Schrauben über Kreuz anziehen.



Use appropriate torque.  
Drehmoment beachten.



Avoid shocks/vibrations.  
Schläge/Erschütterung vermeiden.



Check the technical drawing.  
Technische Zeichnung beachten.



Seal leakage.  
Leckagen abdichten.

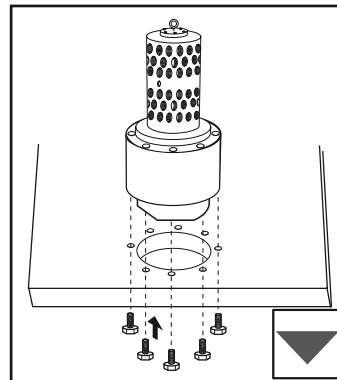
## 1. Prepare installation / Installation vorbereiten



Clean the end of the shaft thoroughly. Clean mounting surfaces on union and on machine.

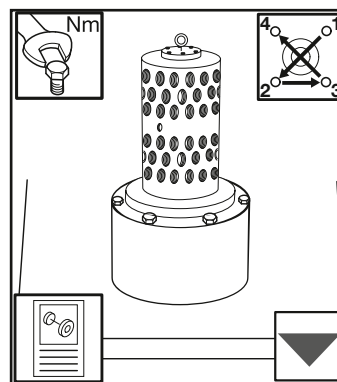
Wellenende gründlich säubern. Kontaktflächen der Drehdurchführung und der Maschine gründlich reinigen.

## 2. Installation



Attach the *DEUBLIN* Rotating Union to the machine with appropriate bolts.

*DEUBLIN* Drehdurchführung mit geeigneten Schrauben an die Maschine anschrauben.

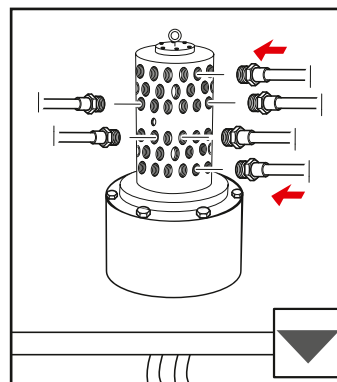


Tighten bolts in a star pattern.

**Attention:** use appropriate torque (see instruction manual).

Schrauben kreuzförmig anziehen.

**Achtung:** Drehmoment beachten (siehe Betriebsanleitung).



Attach appropriate, flexible hose. No rigid piping as it may create excessive side loads and damage the union.

Flexiblen, geeigneten Schlauch anschließen. Keine Festverrohrung! Diese führt zu Verspannungen und kann die Drehdurchführung schädigen.