



回転ユニオン



シリーズ

1005, 1102, 1115 (1115-114-xxx, 1115-680-xxx を除く),
1205, 250, 2200, 14000

モデル

355-021-xxx, 452-000-xxx

エアー・油圧・真空用
(メカニカル・シールタイプ)

目次

1	安全にご使用いただくために	3
1.1	用途	3
1.1.1	シリンダー仕様	3
1.2	誤った使用	4
1.3	安全上の注意	5
1.3.1	発熱に伴う危険	5
1.3.2	誤ったホースの使用に伴う危険	5
1.3.3	流体に伴う危険	5
1.3.4	誤った取り付けに伴う危険	5
1.4	図記号(絵文字)について	6
2	この説明書に関する情報	6
3	ネームプレート上の情報	6
4	設計に関する情報	7
4.1	媒体(流体)の濾過について	7
4.2	圧縮空気の清浄等級について	7
4.3	油圧作動油の定義	7
4.4	機械側シャフトとの接続オプション	8
4.5	ホース接続のオプション	8
4.5.1	回転ユニオンのホース接続について	8
4.6	オイラーの位置	8
4.7	回り止めの使用について	9
5	取り付け	10
6	運転に関する情報	10
7	保管	10
8	メンテナンス	10
8.1	メンテナンスの間隔	10
8.2	日常の点検	11
8.3	週、月単位でのメンテナンス	11
9	トラブル・シューティング	12
9.1	不具合発生の潜在的要因とその予防	12
9.2	輸送上の梱包について	13
10	廃棄・処分	13
10.1	梱包材の処分	13
10.2	回転ユニオンの処分	13
11	スペア・パーツ	14

1 安全にご使用いただくために

この章は Deublin 回転ユニオンを安全に取り扱っていただくための情報を記載しています。

- 使用者ご自身の安全のため、デュブリン回転ユニオンをご使用いただく前にこの取扱説明書を注意してお読みいただき、十分にご理解いただいてから使用するようになしてください。
- この取扱説明書は製造者であるデュブリンの回転ユニオンについてのみ説明しています。以下の説明では Deublin の名前は省略いたします。
- この説明書は該当する回転ユニオンの資料の一部です。使用される方はこの説明書を十分にご理解いただく責任があります。
- 常に最新の取扱説明書を使用するようになしてください。最新版はデュブリンのサイト www.deublin.com より入手するようになしてください。
- 回転ユニオンを使用される方は、デュブリンの同意なく改造や付属品の取り付けなどをしないでください。
- 回転ユニオンを安全・確実に取り付けるため、追加説明書の“Installation”（取り付け）に従ってください。説明書は出荷される回転ユニオンに添付されています。

1.1 用途

このシリーズのモデルは油圧作動油・エアーあるいは真空を通して使用します。

回転ユニオンの使用方法は、流体圧力を機械の部品（機械のシャフト）に伝えるため回転ユニオンを通してアクチュエーターに供給されます。

回転ユニオンは爆発の可能性がない環境や非可燃性の流体での使用を考慮して設計されています。使用条件などの詳細については、カタログおよび使用するモデルの図面に記載されています。

1.1.1 シリンダー仕様

下図イラストは様々な使用方法のうちの代表的な参考例です。この例では流体である油圧作動油がシリンダーに供給されることを示しています。

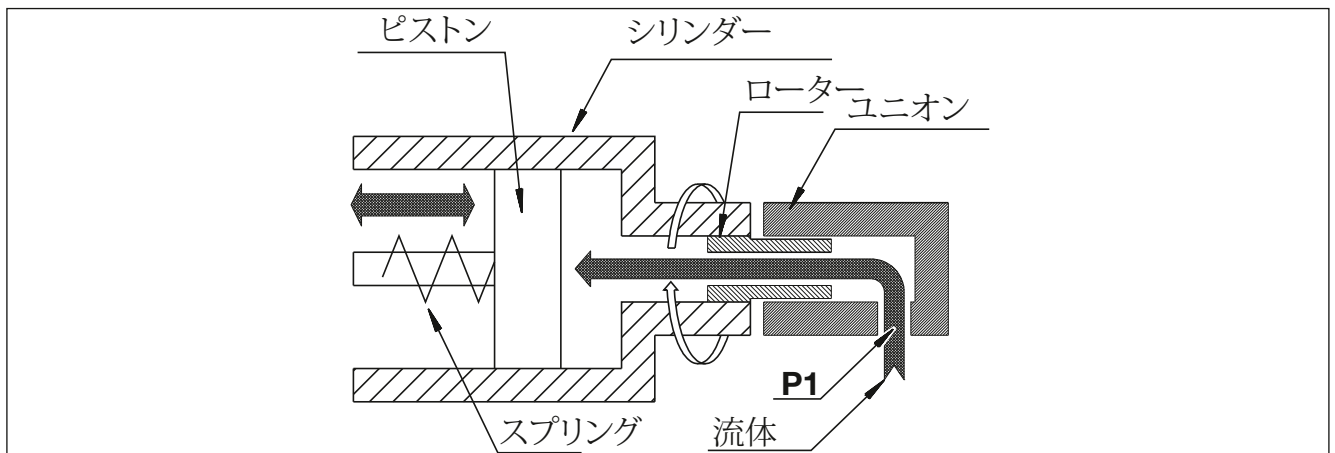


図 1: シリンダーに力の伝達を示す概略図

油圧作動油がシリンダーのピストンを動作させます。

- ピストンを押し出すために、ピストンの手前にある回転ユニオンの P1 ポートに油圧油が供給されます。

1.2 誤った使用

この章は回転ユニオンで知られている誤った使用に関する情報について記載しています。回転ユニオンはここで記載されている場所や条件では使用できません。そのような場所や条件で回転ユニオンを使用しますと、人や設備を危険にさらすことになりますので禁止されています。常に、デュブリンが図面に示している使用条件に注意するようにしてください。

禁止されている場所:

爆発の危険性がある場所

1005, 1102, 1115, 1205, 250, 2200, 14000 シリーズ、同様に 355-021-xxx 及び 452-000-xxx のモデルは爆発の危険性がある場所での使用は許可されていませんので絶対に使用しないでください。

屋外での使用

天候に対する保護対策が不十分なため、屋外で使用しますと早期破損します。

禁止されている使用条件:

可燃物あるいは炭化水素

可燃物あるいは炭化水素類は燃えやすいので結果として爆発します。

例外: 認められている温度範囲内での熱媒油。使用される熱媒油のデータシートをご確認ください。

食品

人が口にせる食品などの設備では回転ユニオンは使用できません。人体に害を及ぼします。

過度な圧力配管への接続

過大な圧力を回転ユニオンに供給しますと、配管が外れて人を傷つけたりして損害につながります。

鋼管による配管

鋼管による配管は回転ユニオンから洩れたり、ボールベアリングが破損します。

高温の流体

回転ユニオンへ使用条件を越える高温の流体を通しますと、2次シールなどゴム製品のシールが傷つき、結果として回転ユニオンから洩れ、人を傷つけたり、設備の損害につながります。

周辺温度や流体温度が 3 °C 未満

周囲温度や流体温度が 3 °C 未満で使用しますと破損します。

流体を通さずに回転する空回転

流体を通さずに回転する空回転をしますと、回転ユニオンのシール面が傷つき早期破損します。

最高回転速度と最高圧力での運転

使用する回転速度と圧力に関しては、早期破損しないよう十分に考慮して使用してください。
(カタログあるいは使用するモデルの図面を確認してください)

上記は最終的なものではなく、様々な製品の調査結果から更新されます。

1.3 安全上の注意

この章は回転ユニオンの危険に関する情報について記載しています。

1.3.1 発熱に伴う危険

摩擦による発熱や流体の温度によって回転ユニオンの温度が上がりますので、回転ユニオンに肌が直接接触すると火傷することがあります。

- 回転ユニオンを取り扱う際は、熱に対して安全グローブや保護具を着用して保護するようにしてください。
- 危険を警告するための看板などを見えやすい場所に取り付けるようにしてください。

1.3.2 誤ったホースの使用に伴う危険

回転ユニオンの機械への接続に関して、使用される流体・条件に適したホースを選定することが重要です。間違ったホースを使用しますと穴が開いたり破裂しますので、作業者が負傷したり設備に損害を与えます。

- 使用する流体、最高圧力、最高温度に適したホースだけを使用するようにしてください。

1.3.3 流体に伴う危険

回転ユニオンの周りで作業する場合、洩れた流体が肌や目に触れて負傷することがあります。

- 使用する流体の説明書や COSHH 安全データシートを確認するようにしてください。

1.3.4 誤った取り付けに伴う危険

回転ユニオンは間違った取り付けをしますと、ホースや継手などから流体が洩れやすくなります。流体によっては作業者が負傷したり、設備に損害を与えることがあります。

- 回転ユニオンを取り付ける前に設備の配管システム内に供給圧力や残留圧力がないことを確認してください。
 - 回転ユニオンを正しく確実に取り付けるため、追加説明書の“Installation”（取り付け）に従ってください。説明書は出荷される回転ユニオンに添付されています。
- 回転ユニオンと機械側との配管はホースから負荷がかからないようフレキシブルホースだけを使用するようにしてください。
- ホースに無理な荷重がかからないよう取り付けてください。
- 回転ユニオンのドレン配管は洩れた流体が確実に排出できるよう、必ず下向き方向（誤差 15° 以内）になるように取り付けてください。
- 回転ユニオンを機械側のシャフトへ取り付けの前にホースを回転ユニオンに取り付けてください。これは SAE フランジ式には適用しません。
- 回転ユニオンに回り止めを取り付ける場合、干渉がないように取り付けてください。

1.4 図記号 (絵文字) について

この章では説明書のなかで使用されている図記号 (絵文字) の意味に関する情報を記載しています。



警告

死亡あるいは重傷につながるような潜在的に危険な状況



注意

製品あるいは周辺機器に損害を与えるような潜在的に有害な状況



アプリケーション・ノート

その他の役立つ情報

2 この説明書に関する情報

この説明書に関する著作権は改訂を含め Deublin に帰属します。

- この説明書の最新版はデュブリンのサイト www.deublin.com からダウンロードできます。
- 取扱説明書は常に最新版を使用するようにしてください。

3 ネームプレート上の情報



図 2: ネームプレート

モデル番号の説明はカタログに記載されており、注文される際の番号になります。

4 設計に関する情報

この章は設計する上で回転ユニオンの寿命を最大限生かすため、確認されるべき項目に関する情報について記載しています。



情報

回転ユニオンの図面をお客様の図面に取り込むために、デュブリンから入手することが可能です。安全・確実に取り付けて使用していただくために必要な図面を入手するようにしてください。

入手いただく図面には以下の情報が含まれています。

- 回転トルク
- 使用条件
- 寸法公差
- 使用可能な流体

4.1 媒体（流体）の濾過について

60 μ mを超えるサイズの粒子が含まれる、濾過されていない流体では回転ユニオンのシール摩耗が早くなります。

ISO 16889:2008 規格より最大粒子サイズが 60 μ m になるように必要なフィルター性能を決定してください。



情報

流体に含まれる粒子が大きいほど回転ユニオンのシール摩耗は早くなり、流体に含まれる粒子全体の汚染度が高いほどシール摩耗は早くなります。

- 流体に含まれる 60 μ m を越えるサイズの粒子を除去するためのフィルターを、回転ユニオン手前に設置してください。

4.2 圧縮空気の清浄等級について

回転ユニオンをより長くご使用頂くために、デュブリンはISO 8573-1:2010 [6:4:4]に定める清浄度の圧縮エアの使用を推奨致します。圧縮エアに関するパラメーターは以下の通りです。

粒子	水分	油分
質量濃度 Cp [mg/m ³]	圧力露点 [C°]	オイル総濃度 [mg/m ³]
0 < Cp ≤ 5	≤ +3	≤ 5

4.3 油圧作動油の定義

油圧作動油は下記定義の相当品を使用するようにしてください: DIN 51524 (HL; HLP) / ISO 6743/4 (HL, HM, HV)、粘度 classes 10, 22, 32, 46, 68 100 相当の鉱物油。

4.4 機械側シャフトとの接続オプション

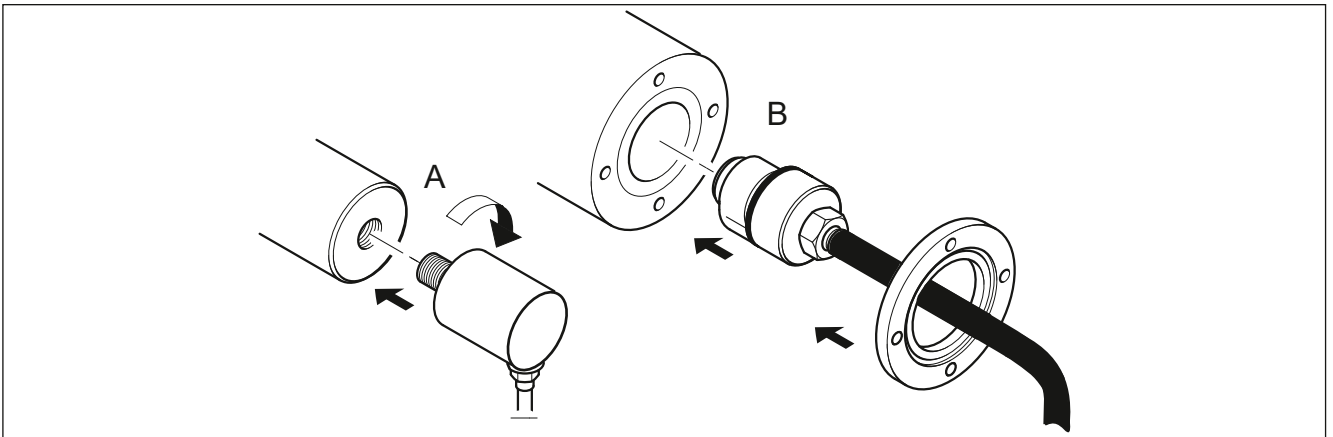


図 3: 機械シャフトに取り付けるためのオプション

回転ユニオンは機械側のシャフトへねじ込み式 (A) あるいはフランジ式 (B) で取り付けられます。

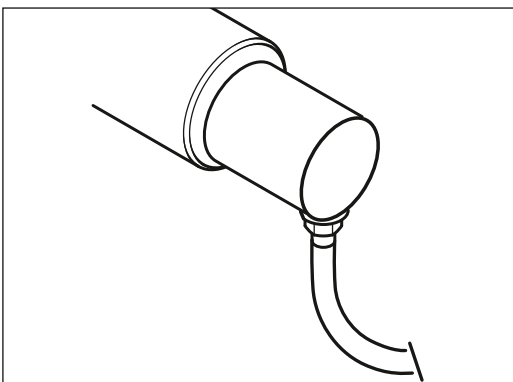
4.5 ホース接続のオプション

下記の参考例は回転ユニオンにどのようにホースを取り付けるかを示しています。これら接続オプションにより機械側のシャフトが動くとき、回転ユニオンにホースから負荷がかからないようになります。

- 設計の際には“1.3 安全上の注意”を考慮するようにしてください。

4.5.1 回転ユニオンのホース接続について

ホース接続は引っ張りや曲げによって、回転ユニオンに負荷がかからないように取り付けることが重要です。下記のイラストはホース取り付けの参考例になります。



流体を供給する配管はフレキシブルホースを使用していただくことが重要で、運転中に回転ユニオンのベアリングに横方向の荷重がかからないようにしてください。

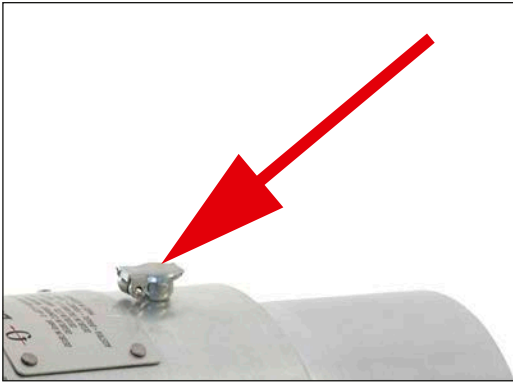
図 4: ホースを曲がるように接続

4.6 オイラーの位置



情報

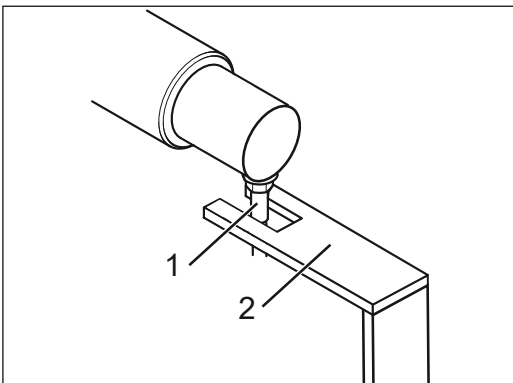
全ての回転ユニオンにオイラーは設けられていません。使用される回転ユニオンにオイラーがない場合は給脂を考慮する必要はありません。



回転ユニオンの内部潤滑用のオイル補給をするため、できるだけオイラーは 11 時～1 時の位置にくるように考慮してください。

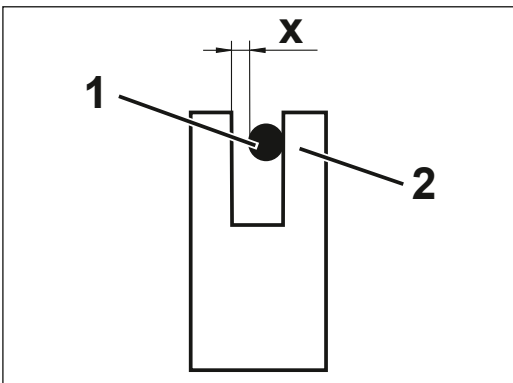
図 5 : オイラーの正しい位置

4.7 回り止めの使用について



運転中の回転に対して回転ユニオンの位置を保持するための回り止め (2) を用意し、図のように切り欠き部がホースの金属部 (1) でスキマを持たせて、トルク止めになるようにしてください。

図 6: 回り止めの参考例



図のようにホース継手 (1) が回り止めブラケット (2) の片方と当たるようにして、ホース継手とブラケットにスキマ (X) ができるようにしてください。

図 7: 上から見たトルク止め

5 取り付け

回転ユニオンの取り付けに関してモデルごとに説明書が用意されています。安全・確実に取り付けいただくため説明書に従ってください。説明書はデュブリンのサイト www.deublin.com から入手できます。

- 回転ユニオンを取り付ける場合は、下記の情報について入手するようにしてください。
 - 回転ユニオンを取り付ける設備・機械の場所および位置
 - ホース配管の接続方法
 - お客様が用意される回り止め設置方法などの情報
 - 使用する流体の情報

6 運転に関する情報



注意

潤滑なし（空運転など）による部品の破損

回転ユニオンのシールは使用する流体で潤滑されます。流体がない状態で回転しますと回転ユニオンのシールが潤滑されませんので傷つきます。

- 確実に流体が流れている状態で運転してください。
- 流体が流れない状態では設備・機械のスイッチを切ってください。

7 保管



注意

間違った保管方法による部品の破損

回転ユニオンを間違った方法で保管しますと、洩れや破損につながります。

- 回転ユニオンは 3 °C ~ 40 °C の乾燥した場所で保管するようにしてください。
- 保管期間は最長でも 2 年までとしてください。

8 メンテナンス

この章は回転ユニオンを長くご使用いただくため、メンテナンスに関する情報について記載しています。

8.1 メンテナンスの間隔

ここに述べられているメンテナンス間隔に従っていただきことで、回転ユニオンの早期破損を防ぐことができます。



警告

高温による傷害の危険

摩擦による発熱や流体の温度によって回転ユニオンの温度は高くなりますので、回転ユニオンに肌が直接接触すると負傷することがあります。

- 設備・機械を必ず冷却してから、回転ユニオンを取り扱うなどの作業をするようにしてください。
- 安全グローブや保護具を使用して回転ユニオンの熱などから保護するようにしてください。

8.2 日常の点検

回転ユニオンは念入りにチェックしてください。



供給される流体圧力による危険

回転ユニオンや配管システムの近くで作業する場合、配管内に流体圧力が残留している状態で継手などを緩めると、流体が吹き出して重傷を負うことがあります。

- 流体が供給されていないことを確認してください。
- 配管内に残留する圧力がないことを確認してください。

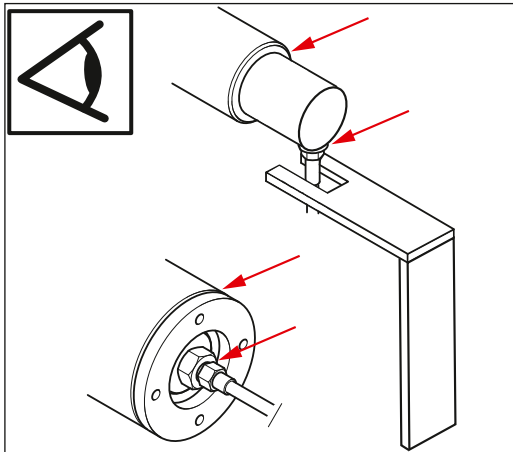


図 8: 目視によるチェック

設備・機械の操作中に、継手、ホースや回転ユニオンから洩れが発生することがあります。

- 矢印の接続部などから洩れがないかどうか、日常の目視チェックを実行してください。

洩れを発見した場合:

1. 設備・機械を止める
2. 洩れがあるホースを新品と交換する
3. 洩れがある接続部をシールする
4. 回転ユニオンが摩耗により洩れがある場合、新品と交換してください。モデルによっては修理キットが用意され、デュブリンから入手することが可能です。

8.3 週、月単位でのメンテナンス



ここで述べられているメンテナンスは、使用している回転ユニオンがオイラー付である場合に適用されます。

オイラー付の回転ユニオンではシールを潤滑するため、オイルがゆっくり滴下する補給用のオイラーが設けられています。このオイラーに少なくとも月 1 回は補給する必要があります。回転ユニオンを高速回転で使用している場合は 1 週間ごとに補給するようにしてください。補給するオイルは高品質のモーターオイルを使用してください。

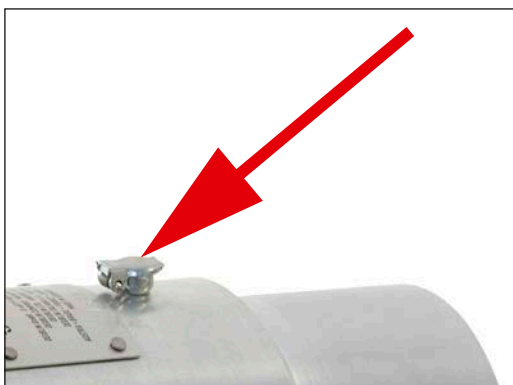


図 9: 潤滑用のオイル補給

回転ユニオンに矢印のようなオイラーがある場合、下記の方法に従ってください。

1. オイラーのカバーを開ける
2. 補給用のオイルを 4~5 滴、滴下させる
3. オイラーのカバーを閉じる

9 トラブル・シューティング

この章は下記の情報について記載しています。

1. どのような問題が起こり得るか？
2. 問題の原因は何か？
3. どのようにして問題を取り除けるか？



修理目的などで回転ユニオンを分解されますと、保証に関して無効になります。

9.1 不具合発生の潜在的要因とその予防



供給される流体圧力による負傷の危険

回転ユニオンや配管システムの近くで作業する場合、流体が供給されている状態、あるいは配管内に残留圧力がある状態で継手などを緩めると、流体が吹き出して重傷を負うことがあります。危険です。

- 流体が供給されていないことを確認してください。
- 配管内に残留する圧力がないことを確認してください。

不具合	潜在的要因	対策
取り付け直後に回転ユニオンから洩れる	間違った取り付け	<ol style="list-style-type: none"> 1. 設備・機械を停止する 2. 説明書に従い継手がシールされているか確認する 3. ホースからの負荷がないか確認する 4. シール面がきれいかどうか確認する 5. 回り止めブラケットなどが干渉していないか確認する
	回転ユニオンのシール面にダメージがある 回転ユニオンにダメージがある	<ol style="list-style-type: none"> 1. 回転ユニオンを梱包する 2. 回転ユニオンをデュブリンへ修理で送付する
回転ユニオンから早期洩れする	流体が汚れている	<ol style="list-style-type: none"> 1. 設備・機械を停止する 2. 回路内の流体を排出する 3. 必要であればデュブリンへ修理で送付する 4. 設備・機械の配管システムを洗浄する 5. 新しいフィルターを取り付ける 6. 新しい流体を入れる
	回転ユニオンが使用する条件に合致していない	<ol style="list-style-type: none"> 1. モデル選定が正しいかどうか確認する 2. 必要であればデュブリンへ問い合わせる

不具合	潜在的要因	対策
回転ユニオンが振れているなど正常に回転していない	回転ユニオンが使用する条件に合致していないネジなどの取り付け部分に許容範囲を超える芯ずれがある	1. 設備・機械を停止する 2. 回転ユニオンを取り外す 3. 新しいネジあるいはフランジを製作する
	回転ユニオンが正しく取り付けられていない	1. 設備・機械を停止する 2. 回転ユニオンを取り外す 3. 取り付け説明書に従って回転ユニオンを取り付ける

9.2 輸送上の梱包について

回転ユニオンを返却する際は、運搬中の衝撃や湿気から保護するため梱包には十分に注意していただき、破損することなくデュブリンへ届くようにしてください。

1. 取り付け手順の逆の手順で回転ユニオンを取り外します。（取り付け手順を参照）
2. 回転ユニオンに流体が残っていないことを確認してください。
3. 回転ユニオンの重量に適した段ボール箱を用意してください。
4. 段ボール箱の底にクッションとなるエアークッションなど、柔らかいものを敷いてください。
5. エアークッションなどで回転ユニオンを包むように巻いてください。
6. 開封する時、ゴミなどが入らないように確実に保護してください。
7. 回転ユニオンを段ボール箱の中央に置くようにしてください。
8. 回転ユニオン周りの空間に新聞紙などを詰めてください。
9. テープなどを使って梱包を閉じてください。

10 廃棄・処分

10.1 梱包材の処分

- 段ボールやプラスチックなどの梱包材の処分は決められた規則に従ってください。

10.2 回転ユニオンの処分

回転ユニオンは主にスクラップの再生利用で再利用できる金属で構成されています。処分する回転ユニオン、パーツは人や環境にやさしい方法で処分するようにしてください。

- 取り付け時の逆の順序で回転ユニオンを取り外します。（取り付け説明書を参照）
- 回転ユニオンを洗浄してください。
- 汚れた洗浄液を収集してください。
- 汚れた洗浄液等は決められた規則に従って処分してください。
- 熱媒油を使用している場合は、メーカーの説明書を確認して指示に従ってください。
- 回転ユニオンは決められた規則に従って処分してください。

デュブリンで修理する場合は、使用済みの全パーツをデュブリンで処分します。

11 スペア・パーツ

回転ユニオンには寿命があり、また消耗部品が含まれています。消耗部品については保証対象外です。静的、動的なシール部品はボールベアリングと同じくすべて消耗部品として扱われます。いくつかのモデルでは修理用のサービスキットがデュブリンから入手可能ですのでデュブリンのサービスまでお問い合わせください。回転ユニオンの修理をお客様で行う場合、特殊工具や修理説明書が必要になりますがデュブリンから入手することが可能です。



情報

注記

お客様ご自身で修理されない場合、デュブリンは喜んでお手伝いさせていただきます。デュブリンで修理を行う場合は、再利用する部品を洗浄したうえですべての消耗部品を交換いたします。修理された回転ユニオンは出荷前に機能チェックが行われ、修理完了した回転ユニオンはデュブリン標準の保証期間である 1 年間有効で返却されます。

信頼性

長年の経験、お客様との密接なコミュニケーション、
デュブリン及び素材メーカーの革新が、デュブリンを信頼できる
回転ユニオンを高次元で提供できる地位にしています。

回転ユニオンを使用する条件が具体的になった時、流体に
適したシールを組み合わせることで長寿命が確保されます。

回転ユニオンの保管や取り扱いを清潔・丁寧にしていただき、デュブリンのガイドライン
に沿った使用をしていただくことで寿命を最大にすることができます。

AMERICA

DEUBLIN USA

2050 Norman Drive
Waukegan, IL 60085-6747 U.S.A
Phone: +1 847-689 8600
Fax: +1 847-689 8690
E-Mail: cs@deublin.com

DEUBLIN Brazil

Rua Fagundes de Oliveira, 538 - Galpão A11
Piraporinha
09950-300 – Diadema - SP - Brasil
Phone: +55 11-2455 3245
Fax: +55 11-2455 2358
E-Mail:
deublinbrasil@deublinbrasil.deublin.com.br

DEUBLIN Mexico

Norte 79-A No. 77, Col. Claveria
02080 Mexico, D.F.
Phone: +52 55-5342 0362
Fax: +52 55-5342 0157
E-Mail: deublinmexicocs@deublin.com

ASIA

DEUBLIN China

No. 2, 6th DD Street,
DD Port Dalian, 116620, China
Phone: +86 411-8754 9678
Fax: +86 411-8754 9679
E-Mail: info@deublin.cn

Shanghai Branch Office

Room 15A07, Wangjiao Plaza
No. 175 East Yan'an Road, Huangpu District
Shanghai 200002
Phone: +86 21-5298 0791
Fax: +86 21-5298 0790
E-Mail: info@deublin.cn

DEUBLIN Asia Pacific

51 Goldhill Plaza
#17-02 Singapore 308900
Phone: +65 6259-92 25
Fax: +65 6259-97 23
E-Mail: deublin@singnet.com.sg

DEUBLIN Japan

2-13-1, Minamihanayashiki, Kawanishi City
Hyogo 666-0026, Japan
Phone: +81 72-757 0099
Fax: +81 72-757 0120
E-Mail: customerservice@deublin.jp

2-4-10-3F, Ryogoku, Sumida-ku

Tokyo 130-0026, Japan
Phone: +81 35-625 0777
Fax: +81 35-625 0888
E-Mail: customerservice@deublin.jp

1-9-2-4F, Mikawaanjo-cho, Anjo City

Aichi 446-0056, Japan
Phone: +81 566-71 4360
Fax: +81 566-71 4361
E-Mail: customerservice@deublin.jp

DEUBLIN Korea

Star Tower #1003, Sangdaewon-dong 223-
25, Jungwon-gu, Seongnam-si, Gyeonggi-do,
South Korea
Phone: +82 31-8018 5777
Fax: +82 31-8018 5780
E-Mail: customerservice@deublin.co.kr

EUROPE

DEUBLIN Germany

Florenz-Allee 1
55129 Mainz, Germany
Phone: +49 6131-49980
E-Mail: info@deublin.de

DEUBLIN Italy

Via Guido Rossa 9 - Loc. Monteveglio
40053 Comune di Valsamoggia (BO), Italy
Phone: +39 051-835611
Fax: +39 051-832091
E-Mail: info@deublin.it

DEUBLIN Austria

Lainzer Straße 35
1130 Wien, Austria
Phone: +43 1-8768450
Fax: +43 1-876845030
E-Mail: info@deublin.at

DEUBLIN France

61 Bis, Avenue de l'Europe
Z.A.C de la Malnoue
77184 Emerainville, France
Phone: +33 1-64616161
Fax: +33 1-64616364
E-Mail: service.client@deublin.eu

DEUBLIN Spain

C/ Lola Anglada, 20
08228 Les Fonts (Terrassa), Spain
Phone: +34 93-221 1223
E-Mail: deublin@deublin.es

DEUBLIN United Kingdom

6 Sopwith Park, Royce Close, West Portway
Andover SP10 3TS, UK
Phone: +44 1264-33 3355
Fax: +44 1264-33 3304
E-Mail: info@deublin.co.uk

DEUBLIN Poland

ul. Bierutowaska 57-59
51-317 Wrocław, Poland
Phone: +48 71-3528152
Fax: +48 71-3207306
E-Mail: info@deublin.pl