



## 回転ユニオン



### シリーズ

**6000**

**6005**

### モデル

6200  
6250  
6300  
6400

6205  
6255  
6305  
6405

## 目次

<b>1</b>	<b>安全にご使用いただくために</b>	<b>3</b>
1.1	用途	3
1.1.1	単路型	4
1.1.2	復路型	4
1.2	誤った使用	5
1.3	安全上の注意	5
1.3.1	発熱に伴う危険	5
1.3.2	誤ったホースの使用に伴う危険	6
1.3.3	流体に伴う危険	6
1.3.4	誤った取り付けに伴う危険	6
1.4	図記号(絵文字)について	7
<b>2</b>	<b>この説明書に関する情報</b>	<b>7</b>
<b>3</b>	<b>ネームプレート上の情報</b>	<b>7</b>
<b>4</b>	<b>設計に関する情報</b>	<b>8</b>
4.1	媒体(流体)の濾過について	8
4.2	機械側シャフトとの接続オプション	8
4.3	ホース接続のオプション	8
4.3.1	回転ユニオンのホース接続について	9
4.3.2	SAE フランジとのホース接続	9
<b>5</b>	<b>取り付け</b>	<b>9</b>
<b>6</b>	<b>運転に関する情報</b>	<b>10</b>
<b>7</b>	<b>保管</b>	<b>10</b>
<b>8</b>	<b>メンテナンス</b>	<b>10</b>
8.1	メンテナンスの間隔	10
8.2	日常の点検	11
8.3	稼働後のメンテナンス	11
8.3.1	潤滑剤	11
8.3.2	給脂するグリス量	12
8.3.3	6000シリーズの給脂間隔	12
8.3.4	6005シリーズの給脂間隔	14
8.3.5	回転ユニオンへの給脂	15
<b>9</b>	<b>トラブル・シューティング</b>	<b>15</b>
9.1	不具合発生の潜在的要因とその予防	15
9.2	輸送上の梱包について	16
<b>10</b>	<b>廃棄・処分</b>	<b>17</b>
10.1	梱包材の処分	17
10.2	回転ユニオンの処分	17
<b>11</b>	<b>スペア・パーツ</b>	<b>17</b>

## 1 安全にご使用いただくために

この章は Deublin 回転ユニオンを安全に取り扱っていただくための情報を記載しています。

- 使用者ご自身の安全のため、デュブリン回転ユニオンをご使用いただく前にこの取扱説明書を注意してお読みいただき、十分にご理解いただいてから使用するようにしてください。
- この取扱説明書は製造者であるデュブリンの回転ユニオンについてのみ説明しています。以下の説明では Deublin の名前は省略いたします。
- この説明書は該当する回転ユニオンの資料の一部です。使用される方はこの説明書を十分にご理解いただく責任があります。
- 回転ユニオンを使用される方は、デュブリンの同意なく改造や付属品の取り付けなどをしないでください。

### 1.1 用途

6000 および 6005 シリーズの回転ユニオンは下記流体である、水、熱媒油を供給するために使用されます。( 6000 シリーズのすべてが熱媒油用として適用することはできません。6000 シリーズを熱媒油で使用される場合はデュブリンまでお問い合わせください)

シリーズ	モデル	温度間隔 (°C)	流体	
			水	熱媒油
6000	6200	120° まで	✓	X
6005	6205	160° まで	✓	✓
6000	6250	120° まで	✓	X
6005	6255	160° まで	✓	✓
6000	6300	120° まで	✓	X
6005	6305	160° まで	✓	✓
6000	6400	120° まで	✓	X
6005	6405	160° まで	✓	✓

回転ユニオンは爆発の可能性がない環境や非可燃性流体での使用を考慮して設計されています。使用条件などの城塞については、カタログおよび該当するモデルの図面に記載されています。

6000 および 6005 シリーズの回転ユニオンは接続タイプによって、単路型あるいは復路型で使用できます。

## 1.1.1 単路型

単路型での使用は、機械側シャフトに直接取り付ける、あるいはシャフトに埋め込むタイプのモデルが利用できます。

### 外部に取り付けるタイプ

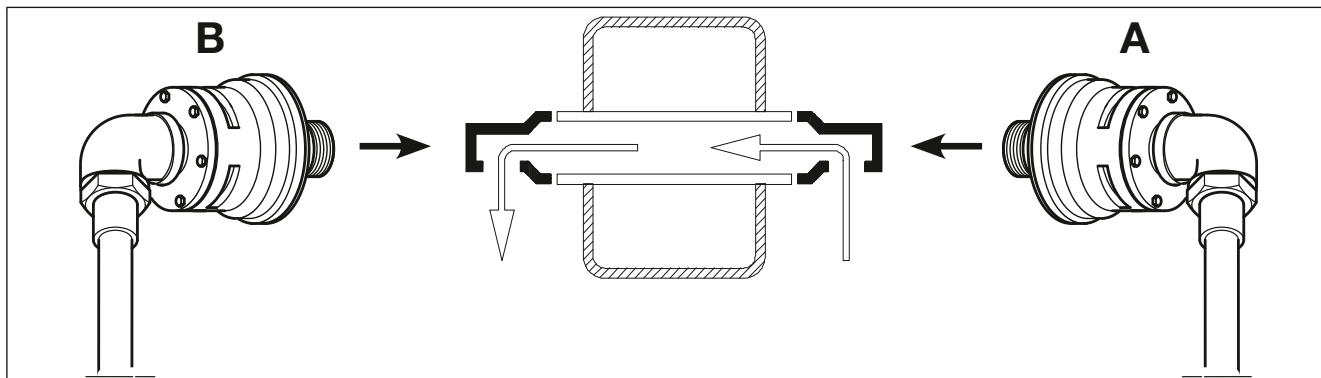


図 1: 外部取り付けタイプの単路型概略図

単路型の回転ユニオンはロール軸端の両方に取り付けられ、回転ユニオン(A)は流体をロール内に供給し、回転ユニオン(B)は流体を機械の配管側へ排出させます。

## 1.1.2 復路型

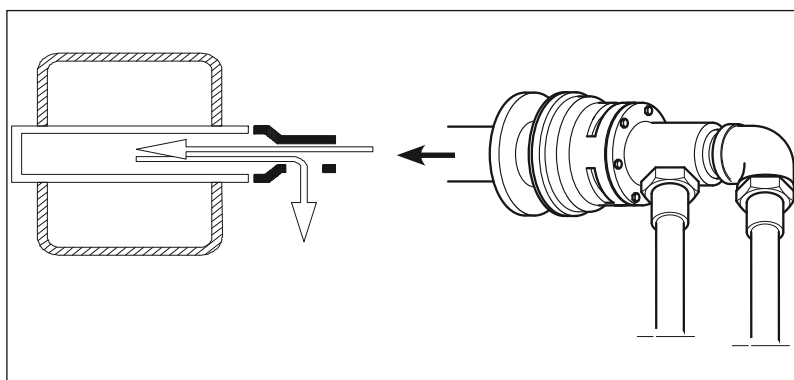


図 2: 復路型の概略図

6000および6005 シリーズの回転ユニオンは復路型としても使用できます。流体はエルボ・復路用パイプを通して機械のシャフトに供給されます。戻りの流体は同じ回転ユニオンの90°方向の配管を通して排出されます。

## 1.2 誤った使用

この章は6000および6005シリーズ回転ユニオンで知られている誤った使用に関する情報について記載しています。回転ユニオンはここで記載されている場所や条件では使用できません。そのような場所・条件で回転ユニオンを使用しますと人々や設備を危険にさらすこととなりますので禁止されています。

### 禁止されている場所:

#### ☐ 爆発の危険性がある場所

6000および6005シリーズの回転ユニオンは、爆発の危険性がある場所での使用は許可されていませんので絶対に使用しないでください。

#### ☐ 食品

人が口にせる食品などの設備では回転ユニオンは使用できません。人体に害を及ぼします。

### 禁止されている使用条件:

#### ☐ 可燃物あるいは炭化水素

可燃物あるいは炭化水素類は燃えやすいので結果として爆発します。

#### ☐ 過度な圧力配管への接続

過大な圧力を回転ユニオンに供給しますと、配管が外れて人を傷つけたりして損害につながります。

#### ☐ 潤滑がない状態で運転

回転ユニオンを流体がない状態の空運転をしますとシール面が摩耗して破損します。

#### ☐ 鋼管による配管

鋼管による配管は回転ユニオンから洩れたり、ボールベアリングが破損します。

#### ☐ 高温の流体

回転ユニオンへ使用条件を越える高温の流体を通しますと、2次シールなどゴム製品のシールが傷つき、結果として回転ユニオンから洩れ、人を傷つけたり、設備の損害につながります。

#### ☐ 飽和蒸気を通す

洩れた蒸気によって人々に深刻な損害を与えます。

上記は最終的なものではなく、様々な製品の調査結果から更新されます。

## 1.3 安全上の注意

この章は回転ユニオンの危険に関する情報について記載しています。

### 1.3.1 発熱に伴う危険

摩擦による発熱や流体の温度によって回転ユニオンの温度が上がりますので、回転ユニオンに肌が直接接触しますと火傷することがあります。

☐ 回転ユニオンを取り扱う際は、熱に対して安全グローブや保護具を着用して保護するようにしてください。

☐ 危険を警告するための看板などを見えやすい場所に取り付けるようにしてください。

### 1.3.2 誤ったホースの使用に伴う危険

回転ユニオンの機械への接続に関して、使用される流体・条件に適したホースを選定することが重要です。間違ったホースを使用しますと穴が開いたり破裂しますので、作業者が負傷したり設備に損害を与えます。

- 流体が水、熱媒油の場合、設備システムの最高圧力、最高温度に適合するホースを使用してください。

### 1.3.3 流体に伴う危険

回転ユニオンの周りで作業する場合、洩れた流体が肌や目に触れて負傷することがあります。

- 使用する流体の説明書や COSHH 安全データシートを確認するようにしてください。

### 1.3.4 誤った取り付けに伴う危険

回転ユニオンは間違った取り付けをしますと、ホースや継手などから流体が洩れやすくなります。流体によっては作業者が負傷したり、設備に損害を与えることがあります。

- 回転ユニオンを取り付ける前に設備の配管システム内に供給圧力や残留圧力がないことを確認してください。
- 回転ユニオンと機械側との配管はホースから負荷がかからないようフレキシブルホースだけを使用するようにしてください。
- ホースに無理な荷重がかからないよう取り付けてください。
- 回転ユニオンを機械側のシャフトへ取り付ける前にホースを回転ユニオンに取り付けてください。これは SAE フランジ式には適用しません。

## 1.4 図記号 (絵文字) について

この章では説明書のなかで使用されている図記号 (絵文字) の意味に関する情報を記載しています。



警告

### 警告

死亡あるいは重傷につながるような潜在的に危険な状況



注意

### 注意

製品あるいは周辺機器に損害を与えるような潜在的に有害な状況



情報

### アプリケーション・ノート

その他の役立つ情報

## 2 この説明書に関する情報

この説明書に関する著作権は改訂を含め Deublin に帰属します。

- この説明書の最新版はデュブリンのサイト [www.deublin.com](http://www.deublin.com) からダウンロードできます。
- 取扱説明書は常に最新版を使用するようにしてください。

## 3 ネームプレート上の情報



モデル番号

DEUBLIN's 識別番号 / 製造日

MADE IN <<製造国>>

図 3: ネームプレート

モデル番号の説明はカタログに記載されており、注文される際の番号になります。



## 4 設計に関する情報

この章は設計する上で回転ユニオンの寿命を最大限生かすため、確認されるべき項目に関する情報について記載しています。



回転ユニオンの図面をお客様の図面に取り込むために、デュブリンから入手することが可能です。

### 4.1 媒体（流体）の濾過について

60 $\mu\text{m}$ を超えるサイズの粒子が含まれる、濾過されていない流体では回転ユニオンのシール摩耗が早くなります。



流体に含まれる異物が大きいほど回転ユニオンのシール摩耗は早くなります。

- 流体に含まれる 60  $\mu\text{m}$  を越えるサイズの粒子を除去するためのフィルターを、回転ユニオン手前に設置してください。

### 4.2 機械側シャフトとの接続オプション

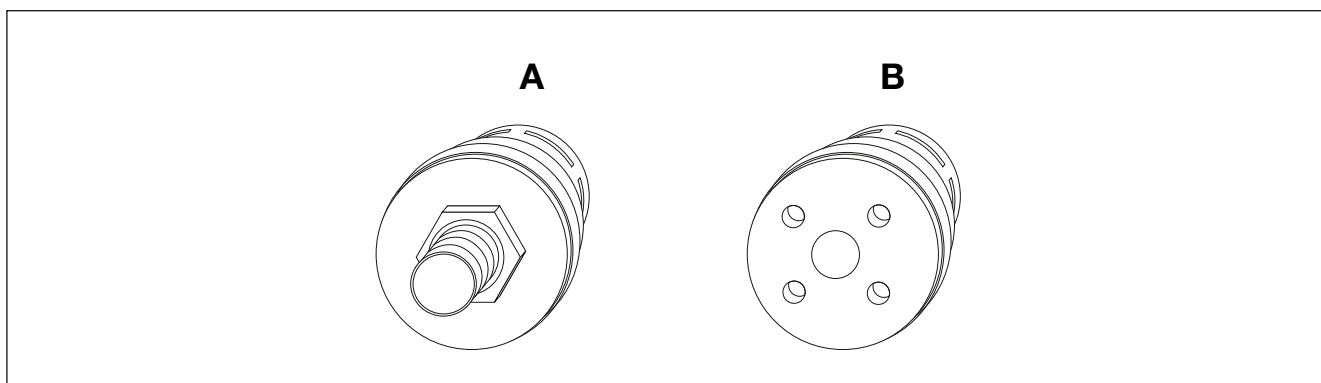


図 4: 機械シャフトに取り付けるためのオプション

回転ユニオンは機械側のシャフトへねじ込み式 (A) あるいはフランジ式 (B) で取り付けられます。

### 4.3 ホース接続のオプション

下記の参考例は回転ユニオンにどのようにホースを取り付けるかを示しています。これら接続オプションにより機械側のシャフトが動くとき、回転ユニオンにホースから負荷がかからないようになります。

- 設計の際には“1.3 安全上の注意”を考慮するようにしてください。



### 4.3.1 回転ユニオンのホース接続について

ホース接続は引っ張りや曲げによって、回転ユニオンに負荷がかからないように取り付けることが重要です。下記のイラストはホース取り付けの参考例になります。



ホース配管を垂直方向と90°に曲げて配管する場合、ホース配管は図のように接続してください。

図 5: ホースを90°に曲げる場合

### 4.3.2 SAE フランジとのホース接続



情報

回転ユニオンがSAEフランジ式で注文される場合に限りです。



ホースはSAEフランジの4本のネジによって回転ユニオンに固定されます。

図 6: フランジ式接続

## 5 取り付け

回転ユニオンの取り付けに関してモデルごとに説明書が用意されています。安全・確実に取り付けいただくため説明書に従ってください。説明書はデュブリンのサイト [www.deublin.com](http://www.deublin.com) から入手できます。

- 回転ユニオンを取り付ける場合は、下記の情報について入手するようにしてください。
- 回転ユニオンを取り付ける設備・機械の場所および位置
  - ホース配管の接続方法
  - ドレン配管の位置
  - 使用する流体の情報

## 6 運転に関する情報



注意

### 潤滑なし（空運転など）による部品の破損

回転ユニオンのシールは使用する流体で潤滑されます。流体がない状態で回転しますと回転ユニオンのシールが潤滑されませんので傷つきます。

- 確実に流体が流れている状態で運転してください。
- 流体が流れない状態では設備・機械のスイッチを切ってください。

## 7 保管



注意

### 間違った保管方法による部品の破損

回転ユニオンを間違った方法で保管しますと、洩れや破損につながります。

- 回転ユニオンは 3 °C ~ 40 °C の乾燥した場所で保管するようにしてください。
- 保管期間は最長でも 2 年までとしてください。

## 8 メンテナンス

この章は回転ユニオンを長くご使用いただくため、メンテナンスに関する情報について記載しています。

### 8.1 メンテナンスの間隔

ここに述べられているメンテナンス間隔に従っていただきことで、回転ユニオンの早期破損を防ぐことができます。



警告

### 高温あるいは低温による傷害の危険

回転ユニオンは流体の温度によって加熱・冷却されますので、回転ユニオンに肌が直接接触れますと負傷することがあります。

- 設備・機械を必ず冷却してから、回転ユニオンを取り扱うなどの作業をするようにしてください。
- 安全グローブや保護具を使用して回転ユニオンの熱などから保護するようにしてください。

## 8.2 日常の点検

回転ユニオンは念入りにチェックしてください。



警告

### 供給される流体圧力による危険

回転ユニオンや配管システムの近くで作業する場合、配管内に流体圧力が残留している状態で継手などを緩めると、流体が吹き出して重傷を負うことがあります。

- 流体が供給されていないことを確認してください。
- 配管内に残留する圧力がないことを確認してください。

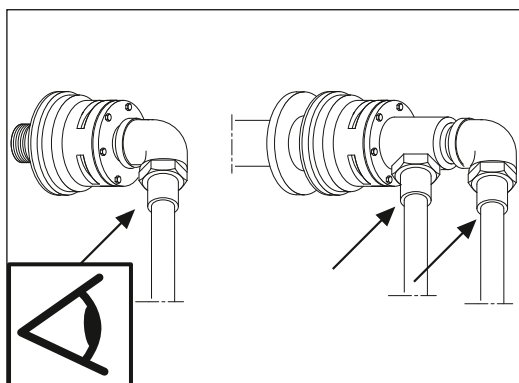


図 7: 目視によるチェック

設備・機械の作業中に、継手、ホースや回転ユニオンから洩れが発生することがあります。

- 矢印の接続部などから洩れがないかどうか、日常の目視チェックを実行してください。

洩れを発見した場合:

1. 設備・機械を止める
2. 洩れがあるホースを新品と交換する
3. 洩れがある接続部をシールする
4. 回転ユニオンが摩耗により洩れがある場合、新品と交換してください。モデルによっては修理キットが用意され、デュブリンから入手することが可能です。

## 8.3 稼働後のメンテナンス

この章は回転ユニオンへの給脂について説明しています。



情報

給脂するグリス量や給脂間隔に関しては、グリスメーカーや回転ユニオンの使用条件などからの情報・経験に基づいています。ここで示される情報は使用する回転速度別に運転時間で表しています。

- 詳しくはデュブリンまでお問い合わせください。

回転ユニオンのボールベアリングへの給脂は、使用条件に合ったグリス量を下記に示す間隔で行うようにしてください。給脂間隔を守られない場合はボールベアリングの寿命が短くなります。

### 8.3.1 潤滑剤

シリーズ	推奨グリス
6000	TEXACO CHEVRON SRI 2 GREASE NLGI 2
6005	DUPONT KRYTOX XHTRUF KLÜBER BARRIETA L55/0 LUBCON TURMOTEMP II/400

## 8.3.2 給脂するグリス量



注意

過度の給脂による破損

ボールベアリングに過度のグリスを給脂することはよくありません。

給脂するグリス量は下記を遵守してください。

シリーズ	モデル	グリス量 (g)	シリーズ	モデル	グリス量 (g)
6000	6200	18	6005	6205	72
	6250	42		6255	136
	6300	68		6305	285
	6400	90		6405	508

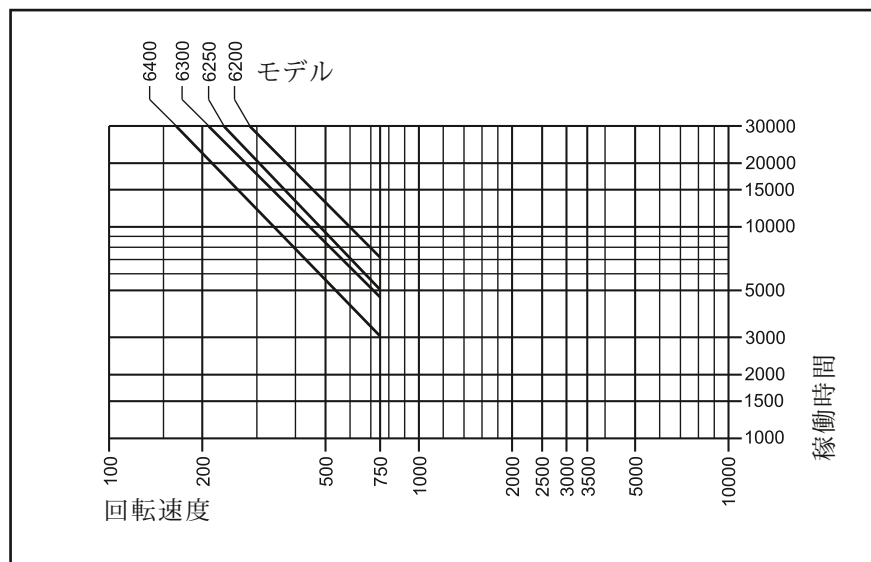
## 8.3.3 6000シリーズの給脂間隔

再給脂の間隔は回転ユニオンの使用条件に基づいて行ってください。

軽微な使用条件での再給脂の間隔

軽微な使用条件とは：

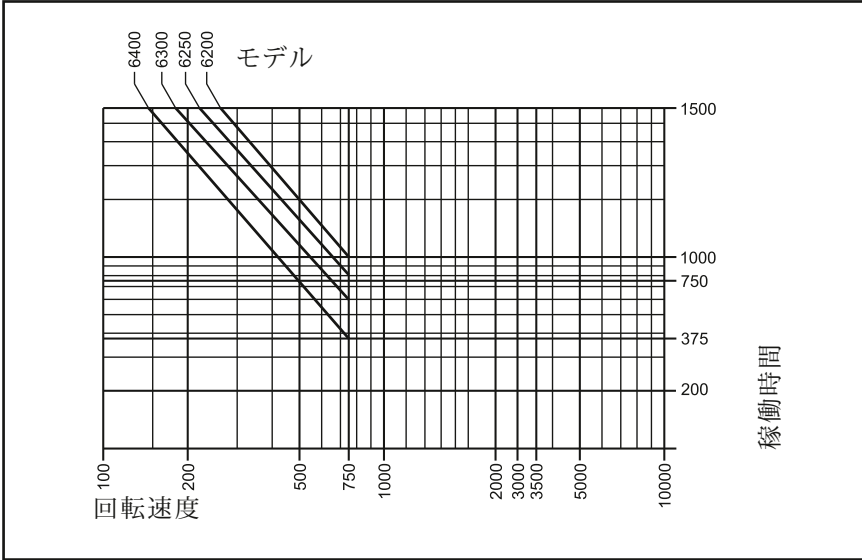
- 流体温度が最高 75°Cまで
- 振動は小さい
- 低い湿度
- 比較的きれいな環境



## 比較的厳しい使用条件での再給脂の間隔

比較的厳しい使用条件とは：

- 流体温度が75° ~ 120°C
- かなり振動がある
- 高い湿度
- かなり汚れた環境



## 厳しい使用条件での再給脂の間隔

前述の使用条件を越えるような厳しい使用条件の場合、給脂間隔、グリス量、グリス銘柄・タイプについて適したものを使用することが重要です。

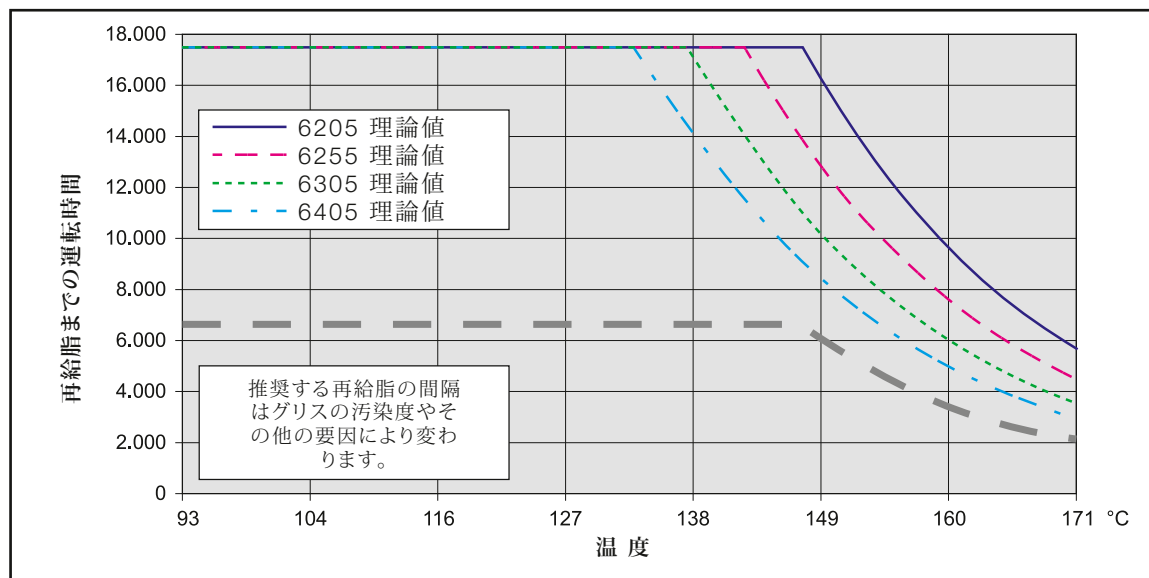
- グリスメーカーに相談してください。

## 8.3.4 6005シリーズの給脂間隔

回転ユニオンへの給脂間隔は使用条件によって変わります。

### 詳細:

ここでの説明は潤滑用のグリスとしてKLÜBER BARRIERTA L55/2, LUBCON TURMOTEMP II/400 あるいは DUPONT KRYTOXXHTRUGREASEを使用する場合の再給脂の間隔と必要量について示しており、デュブリン6005シリーズに適用します。



### 再給脂:

各グリス: KLÜBER BARRIERTA L55/2, LUBCON TURMOTEMP II/400 あるいは DUPONT KRYTOX XHTRUF GREASEで給脂する量は以下の通りです

- モデル 6205: 72 g
- モデル 6255: 136 g
- モデル 6305: 285 g
- モデル 6405: 508 g

上記の給脂量に関してはグリスメーカーの情報、あるいはメーカーの説明書に基づいています。実際の給脂量や間隔については、使用状況や特殊仕様などの経験に基づいて変わります。再給脂の間隔は慎重に始めていただき、徐々に増やすようにしてください。

## 8.3.5 回転ユニオンへの給脂



図 8: グリスガンを使って給脂

下記はグリスガンの使用方法およびボールベアリングへ給脂する方法について説明しています。

1. グリスガンを矢印のグリスニップルへ近付けます。
2. グリスガンの先をグリスニップルに正しく押し付けます。
3. ボールベアリングに規定量のグリスを注入するためグリスガンを作動させます。
4. 給脂間隔を守るため運転時間を計測します。

## 9 トラブル・シューティング

この章は下記の情報について記載しています。

1. どのような問題が起こり得るか？
2. 問題の原因は何か？
3. どのようにして問題を排除するか？

### 9.1 不具合発生時の潜在的要因とその予防



#### 供給される流体圧力による負傷の危険

回転ユニオンや配管システムの近くで作業する場合、流体が供給されている状態、あるいは配管内に残留圧力がある状態で継手などを緩めると、流体が吹き出して重傷を負うことがあります。危険です。

- 流体が供給されていないことを確認してください。
- 配管内に残留する圧力がないことを確認してください。

不具合	潜在的要因	対策
取り付け直後に回転ユニオンから洩れる	間違った取り付け	<ol style="list-style-type: none"> <li>1. 設備・機械を停止する</li> <li>2. 説明書に従い継手がシールされているか確認する</li> <li>3. ホースからの負荷がないか確認する</li> <li>4. シール面がきれいかどうか確認する</li> </ol>
	回転ユニオンのシール面にダメージがある 回転ユニオンにダメージがある	<ol style="list-style-type: none"> <li>1. 回転ユニオンを梱包する</li> <li>2. 回転ユニオンをデュブリンへ修理で送付する</li> </ol>



不具合	潜在的要因	対策
回転ユニオンから早期洩れする	流体が汚れている	1. 設備・機械を停止する 2. 回路内の流体を排出する 3. 必要であればデュブリンへ修理で送付する 4. 設備・機械の配管システムを洗浄する 5. 新しい流体を入れる
	回転ユニオンが使用する条件に合致していない	1. モデル選定が正しいかどうか確認する 2. 必要であればデュブリンへ問い合わせる
回転ユニオンが振れているなど正常に回転していない	ネジなどの取り付け部分に許容範囲を超える芯ずれがある	1. 設備・機械を停止する 2. 回転ユニオンを取り外す 3. 新しいネジあるいはフランジを製作する
	回転ユニオンが正しく取り付けられていない	4. 回転ユニオンを取り付ける

## 9.2 輸送上の梱包について

回転ユニオンを返却する際は、運搬中の衝撃や湿気から保護するため梱包には十分に注意していただき、破損することなくデュブリンへ届くようにしてください。



警告

### 重量による危険性

回転ユニオンはモデルにもよりますが **25 kg** 以上の重量があります。リフトを使用しないで、一人で持ち上げたりしますと怪我をすることがあります。

- 回転ユニオンを取り付ける際は、常に二人で行うようにしてください。
- 回転ユニオンの運搬や取り付けの際にはクレーンやリフトを使用してください。

1. 取り付け手順の逆の手順で回転ユニオンを取り外します。（取り付け手順を参照）
2. 回転ユニオンに流体が残っていないことを確認してください。
3. 回転ユニオンの重量に適した段ボール箱を用意してください。
4. 段ボール箱の底にクッションとなるエアパッキンなど、柔らかいものを敷いてください。
5. エアパッキンなどで回転ユニオンを包むように巻いてください。
6. 開封する時、ゴミなどが入らないように確実に保護してください。
7. 回転ユニオンを段ボール箱の中央に置くようにしてください。
8. 回転ユニオン周りの空間に新聞紙などを詰めてください。
9. テープなどを使って梱包を閉じてください。

## 10 廃棄・処分



警告

### 重量による危険性

回転ユニオンはモデルにもよりますが **25 kg** 以上の重量があります。リフトを使用しないで、一人で持ち上げたりしますと怪我をすることがあります。

- 回転ユニオンを取り付ける際は、常に二人で行うようにしてください。
- 回転ユニオンの運搬や取り付けの際にはクレーンやリフトを使用してください。

### 10.1 梱包材の処分

- 段ボールやプラスチックなどの梱包材の処分は決められた規則に従ってください。

### 10.2 回転ユニオンの処分

回転ユニオンは主にスクラップの再生利用で再利用できる金属で構成されています。処分する回転ユニオン、パーツは人や環境にやさしい方法で処分するようにしてください。

- 取り付け時の逆の順序で回転ユニオンを取り外します。(取り付け説明書を参照)
- 回転ユニオンを洗浄してください。
- 汚れた洗浄液を収集してください。
- 汚れた洗浄液等は決められた規則に従って処分してください。
- 熱媒油を使用している場合は、メーカーの説明書を確認して指示に従ってください。
- 回転ユニオンは決められた規則に従って処分してください。

デュブリンで修理する場合は、使用済みの全パーツをデュブリンで処分します。

## 11 スペア・パーツ

回転ユニオンには寿命があり、また消耗部品が含まれています。すべてのシール構成部品はベアリングと同じく消耗部品として扱われます。いくつかのモデルでは修理のサービスキットが利用でき、デュブリンから入手することができます。デュブリンのカスタマーサービスまでお問い合わせください。

回転ユニオンの修理をお客様で行う場合、特殊工具や修理説明書が必要になりますが、これらについてもデュブリンから入手することが可能です。



情報

### 注記

お客様ご自身で修理されない場合、デュブリンは喜んでお手伝いさせていただきます。デュブリンで修理を行う場合は、再利用する部品を洗浄したうえですべての消耗部品を交換いたします。修理された回転ユニオンは出荷前に機能チェックが行われ、修理完了した回転ユニオンはデュブリン標準の保証期間である 1 年間有効で返却されます。

## 信頼性

長年の経験、お客様との密接なコミュニケーション、  
デュブリン及び素材メーカーの革新が、デュブリンを信頼できる  
回転ユニオンを高次元で提供できる地位にしています。

回転ユニオンを使用する条件が具体的になった時、流体に  
適したシールを組み合わせることで長寿命が確保されます。

回転ユニオンの保管や取り扱いを清潔・丁寧にしていただき、デュブリンのガイドライン  
に沿った使用をしていただくことで寿命を最大にすることができます。

### AMERICA

#### DEUBLIN USA

2050 Norman Drive  
Waukegan, IL 60085-6747 U.S.A  
Phone: +1 847-689 8600  
Fax: +1 847-689 8690  
E-Mail: cs@deublin.com

#### DEUBLIN Brazil

Rua Fagundes de Oliveira, 538 - Galpão A11  
Piraporinha  
09950-300 – Diadema - SP - Brasil  
Phone: +55 11-2455 3245  
Fax: +55 11-2455 2358  
E-Mail:  
deublinbrasil@deublinbrasil.deublin.com.br

#### DEUBLIN Mexico

Norte 79-A No. 77, Col. Claveria  
02080 Mexico, D.F.  
Phone: +52 55-5342 0362  
Fax: +52 55-5342 0157  
E-Mail: deublinmexicocs@deublin.com

### ASIA

#### DEUBLIN China

No. 2, 6th DD Street,  
DD Port Dalian, 116620, China  
Phone: +86 411-8754 9678  
Fax: +86 411-8754 9679  
E-Mail: info@deublin.cn

#### Shanghai Branch Office

Room 15A07, Wangjiao Plaza  
No. 175 East Yan'an Road, Huangpu District  
Shanghai 200002  
Phone: +86 21-5298 0791  
Fax: +86 21-5298 0790  
E-Mail: info@deublin.cn

#### DEUBLIN Asia Pacific

51 Goldhill Plaza  
#17-02 Singapore 308900  
Phone: +65 6259-92 25  
Fax: +65 6259-97 23  
E-Mail: deublin@singnet.com.sg

#### DEUBLIN Japan

2-13-1, Minamihanayashiki, Kawanishi City  
Hyogo 666-0026, Japan  
Phone: +81 72-757 0099  
Fax: +81 72-757 0120  
E-Mail: customerservice@deublin.jp

2-4-10-3F, Ryogoku, Sumida-ku

Tokyo 130-0026, Japan  
Phone: +81 35-625 0777  
Fax: +81 35-625 0888  
E-Mail: customerservice@deublin.jp

1-9-2-4F, Mikawaanjo-cho, Anjo City

Aichi 446-0056, Japan  
Phone: +81 566-71 4360  
Fax: +81 566-71 4361  
E-Mail: customerservice@deublin.jp

#### DEUBLIN Korea

Star Tower #1003, Sangdaewon-dong 223-  
25, Jungwon-gu, Seongnam-si, Gyeonggi-do,  
South Korea  
Phone: +82 31-8018 5777  
Fax: +82 31-8018 5780  
E-Mail: customerservice@deublin.co.kr

### EUROPE

#### DEUBLIN Germany

Florenz-Allee 1  
55129 Mainz, Germany  
Phone: +49 6131-49980  
E-Mail: info@deublin.de

#### DEUBLIN Italy

Via Guido Rossa 9 - Loc. Monteveglio  
40053 Comune di Valsamoggia (BO), Italy  
Phone: +39 051-835611  
Fax: +39 051-832091  
E-Mail: info@deublin.it

#### DEUBLIN Austria

Lainzer Straße 35  
1130 Wien, Austria  
Phone: +43 1-8768450  
Fax: +43 1-876845030  
E-Mail: info@deublin.at

#### DEUBLIN France

61 Bis, Avenue de l'Europe  
Z.A.C de la Malnoue  
77184 Emerainville, France  
Phone: +33 1-64616161  
Fax: +33 1-64616364  
E-Mail: service.client@deublin.eu

#### DEUBLIN Spain

C/ Lola Anglada, 20  
08228 Les Fonts (Terrassa), Spain  
Phone: +34 93-221 1223  
E-Mail: deublin@deublin.es

#### DEUBLIN United Kingdom

6 Sopwith Park, Royce Close, West Portway  
Andover SP10 3TS, UK  
Phone: +44 1264-33 3355  
Fax: +44 1264-33 3304  
E-Mail: info@deublin.co.uk

#### DEUBLIN Poland

ul. Bierutowaska 57-59  
51-317 Wrocław, Poland  
Phone: +48 71-3528152  
Fax: +48 71-3207306  
E-Mail: info@deublin.pl